

セルフシールポート付きクイックチェンジ

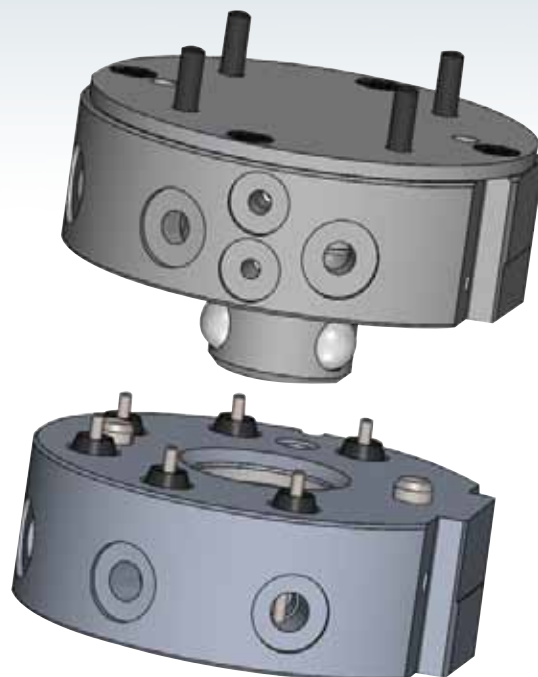
# QCS-12

## セルフシール型空気圧ポート

マスタ・プレートのユーティリティの空気圧ポート 6 本はセルフシール型とし、分離時の空気圧の遮断が可能。

## メカニカル・フェールセーフ機構

着用空気圧の供給が停止しても、マスタ・プレートとツール・プレートが分離しないよう、当社独自の着脱機構部により、メカニカル・フェールセーフ機構を採用。



マスタ・プレート添付品  
 ・六角穴付ボルト (M3×25) ×4  
 ・段付平行ピン×2

### Specifications [主な仕様]

本体		
可搬重量 (定格負荷)	118N (12kg)	
位置再現精度	±0.01mm	
動的許容モーメント	曲げ方向 (Tx,Ty)	49N・m (500kgf・cm)
	ねじり方向 (Tz)	68.6N・m (700kgf・cm)
締結力 (空気圧 0.49MPa 時) ※1	970.8N (99kgf)	
材質	マスタ・プレート	ステンレス鋼
	ツール・プレート	アルミニウム合金 (着脱機構部はステンレス鋼)
外形寸法 (締結時)	φ60×H40.5mm	
製品重量 (本体部)	マスタ・プレート	355g
	ツール・プレート	125g
着脱機構	ボールロック方式	
着脱作動空気圧	0.39~0.68MPa (4~7kgf/cm <sup>2</sup> )	
許容温度・湿度範囲	0~50℃、35~90% (結露なきこと)	
ユーティリティ	空気圧ポート M5×6 本 (セルフシール付き)	

オプション			
ユーティリティ	K10A	電気信号	3A×10 本 (ハンダ端子)
	K20A	Max.3A DC50V	3A×20 本 (ハンダ端子)
	K10L	コンタクトプローブ方式	3A×10 本 (リード線 1m 出し)
	K20L		3A×20 本 (リード線 1m 出し)

(※1) 締結力とは、位置再現性を出すための力であり、締結そのものは脱動作のためのエア供給、または破損するまで保たれます。

※着動作時のクイックチェンジ締結面スキマは**0.2mm 以下**として下さい。  
 ※上記のご使用に際して、ロボットでの押付力は**約12kg**必要となります。  
 (空気圧ポート供給圧:0.5MPa×6本の場合です)

### Ordering Information [型番表示方法]

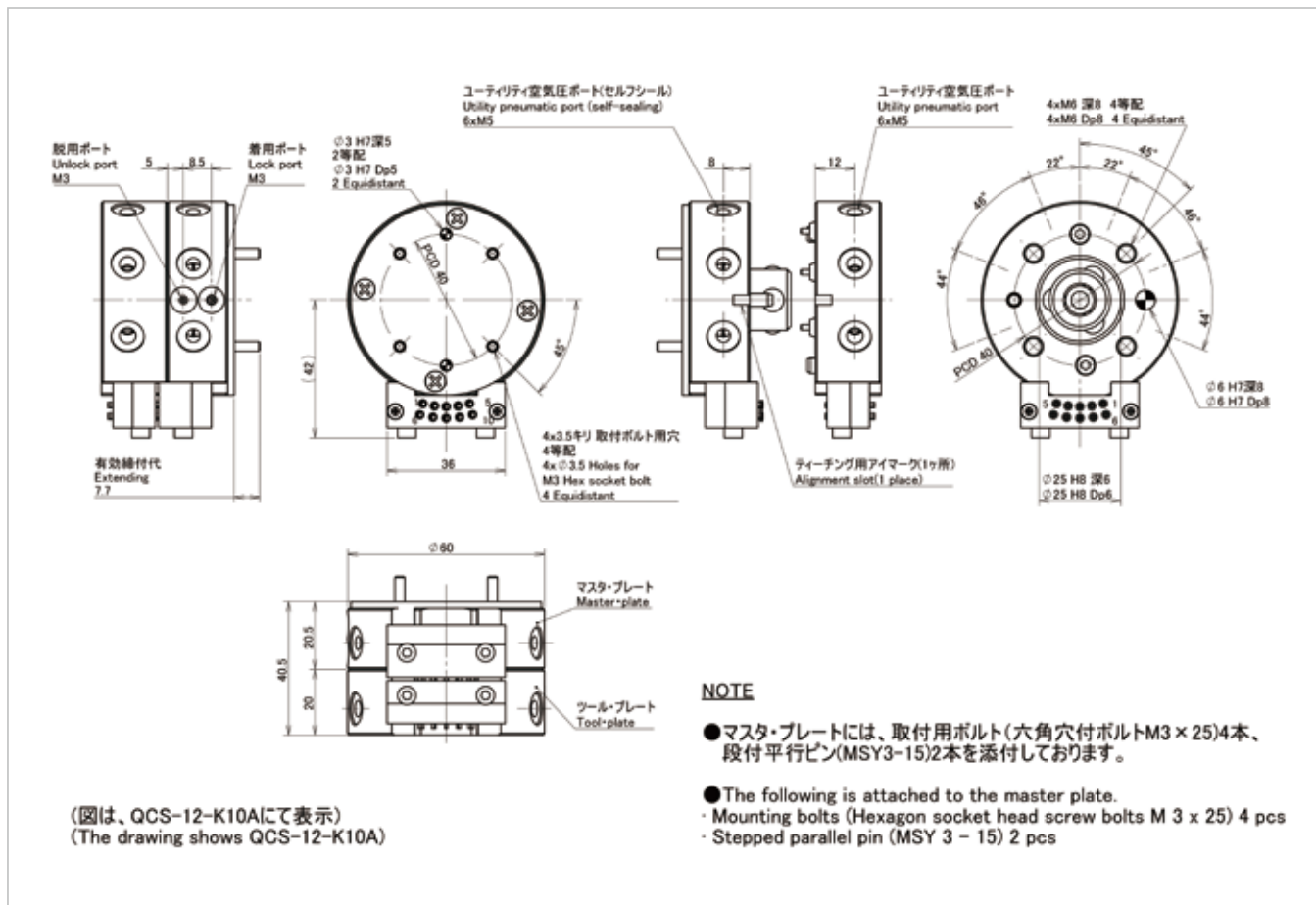
マスタ側 **QCS-12 -M-**     オプション

ツール側 **QCS-12 -T-**     オプション

XXXXA	電気信号 なし
K10A	3A×10本 (ハンダ端子)
K20A	3A×20本 (ハンダ端子)
K10L	3A×10本 (リード線 1m 出し)
K20L	3A×20本 (リード線 1m 出し)

※リード線の有無はマスタ側・ツール側だけの選択も可能です。  
 電気信号の本数はマスタ側・ツール側同じものをお選びください。

Main Body Dimensions [本体部外形寸法図]



Options [オプション]

■電気信号コンタクトブロック



**K10A**  
3A×10本(ハンダ端子)



**K20A**  
3A×20本(ハンダ端子)



**K10L**  
3A×10本(リード線1m出し)



**K20L**  
3A×20本(リード線1m出し)

各種オプションの詳細は、当社にお問い合わせください。

※電気信号コンタクトブロック単体でのご購入時には型式をご確認の上お申し付けください。

**BANDO** バンドー化学グループ

**BL** ビー・エル・オートテック株式会社

〒652-0883 神戸市兵庫区明和通3丁目3番17号  
 (FA営業グループ直通) TEL:078-682-2612  
 (代表) TEL:078-682-2611 FAX:078-682-2614  
 E-mail: info@bl-autotec.co.jp URL: http://www.bl-autotec.co.jp  
 (東京駐在員事務所) TEL: (03) 3562-3710  
 (名古屋駐在員事務所) TEL: (052) 857-0333  
 (中国現地法人) 必愛路自動化設備商貿(上海)有限公司  
 E-mail: info@bl-autotec.com.cn

■ご用命は下記代理店へ

2016.12

※当カタログの内容は予告なく変更することがありますのでご了承ください。ご使用時にお手持ちのカタログの年度が1年以上経過している場合には当社にご確認ください。  
 ※内容の一部または全部を当社に無断で転載あるいは複製することはお断りします。