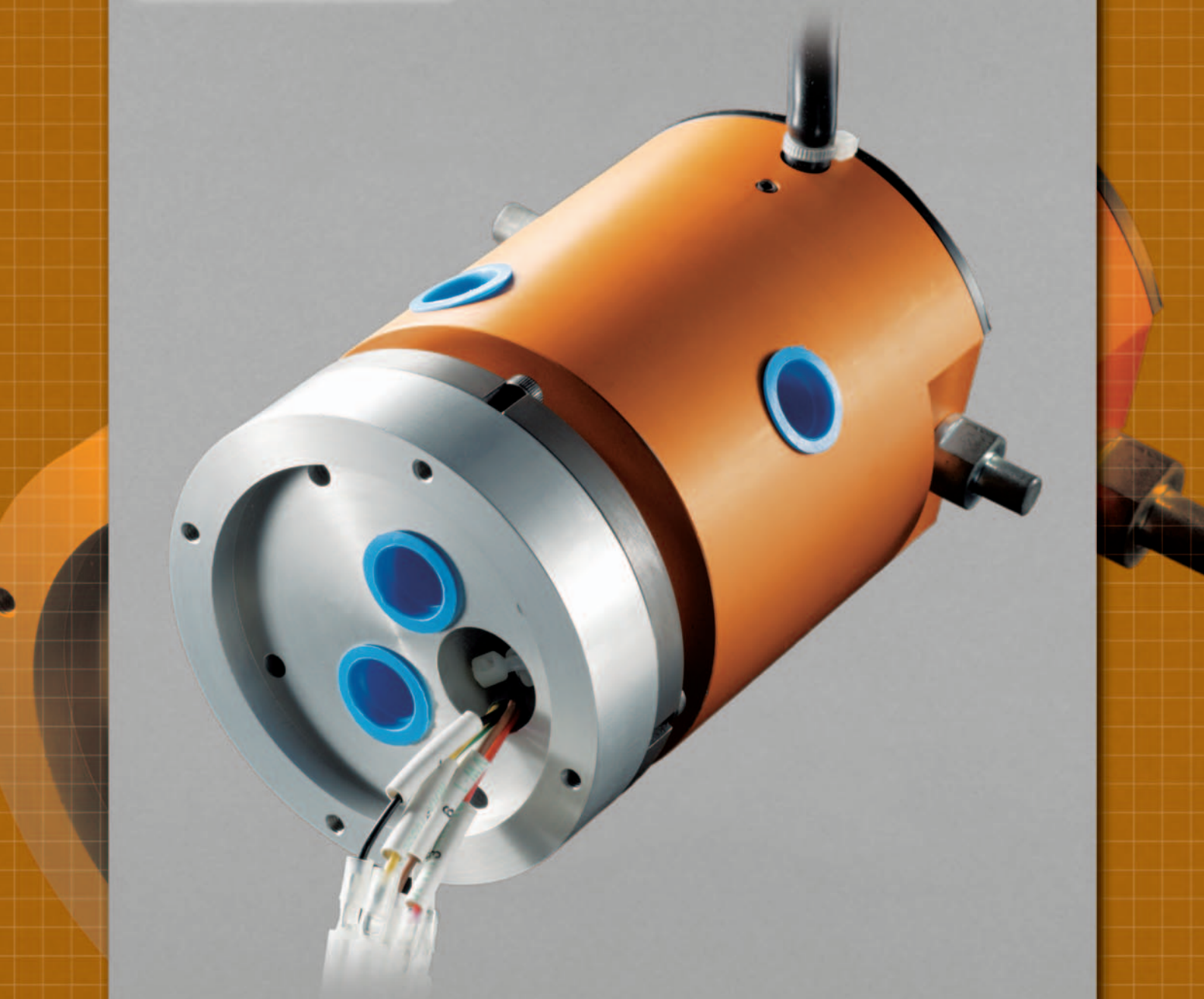


# **BL** Rotary Joint PN-ZERO Series

**Model:PN-ZERO 2/6**  
**Model:PN-ZERO 2/12**  
**Model:PN-ZERO 2/24**  
**Model:PN-ZERO 2/36**  
**Model:PN-ZERO 2/D-5**  
**Model:PN-ZERO 2/U-6**  
**Model:PN-ZERO 2/C-4**



**BL PN-ZERO Series** 是面向定位器及旋转台开发的旋转连接器。在其轻巧、简捷的机身中,配备了通用的电气信号触点和气压端口。

实现了360度无缝旋转,不再受于转动角度的限制,从而消除了电气配线、气压配管相缠绕的困挠。请根据所需的电气信号触点数、种类选择型号。

## 特 点

- 配备通用的电气信号触点和气压端口
- 轻巧、简捷的主体
- 360度无缝旋转 / 额定50RPM
- 模拟信号触点6个~36个以外,还支持免配线系统(Device Net、UNI-WIRE、CC-Link)
- CC-Link协会认定(PN-ZERO 2/C-4)

## 用 途

- 定位器等旋转轴部
- 纵向旋转式、横向旋转式的复数夹具轴部
- 其它正逆旋转物的轴部

## 主要规格

### ● 模拟信号型

规格		型号			
		PN-ZERO 2/6	PN-ZERO 2/12	PN-ZERO 2/24	PN-ZERO 2/36
旋转角度		360度无缝			
外形尺寸		φ89mm×H132mm	φ89mm×H152mm	φ89mm×H172mm	
产品重量		2.6kg	2.8kg	2.9kg	3.0kg
旋转力矩(运转中)		约500N·cm			
旋转速度	(max)	100rpm			
	(额定)	50rpm			
电气信号 接通用性	触点数	6个	12个	24个	36个
	触点容量(max)	2A连续(AC100V/DC100V)			
	固定侧接头	屏蔽电缆 / 插入型端子PC-2005M(NICHIFU)			
	旋转侧接头	屏蔽电缆 / 插入型端子PC-2005M(NICHIFU)			
	端口数	2个			
	最小管道直径	φ14.4mm			
气压 接通用性	使用压力范围	0~0.98MPa(0~10kgf/cm <sup>2</sup> )			
	固定侧安装	连接螺丝(Rc3/8)			
	旋转侧安装	连接螺丝(Rc3/8)			

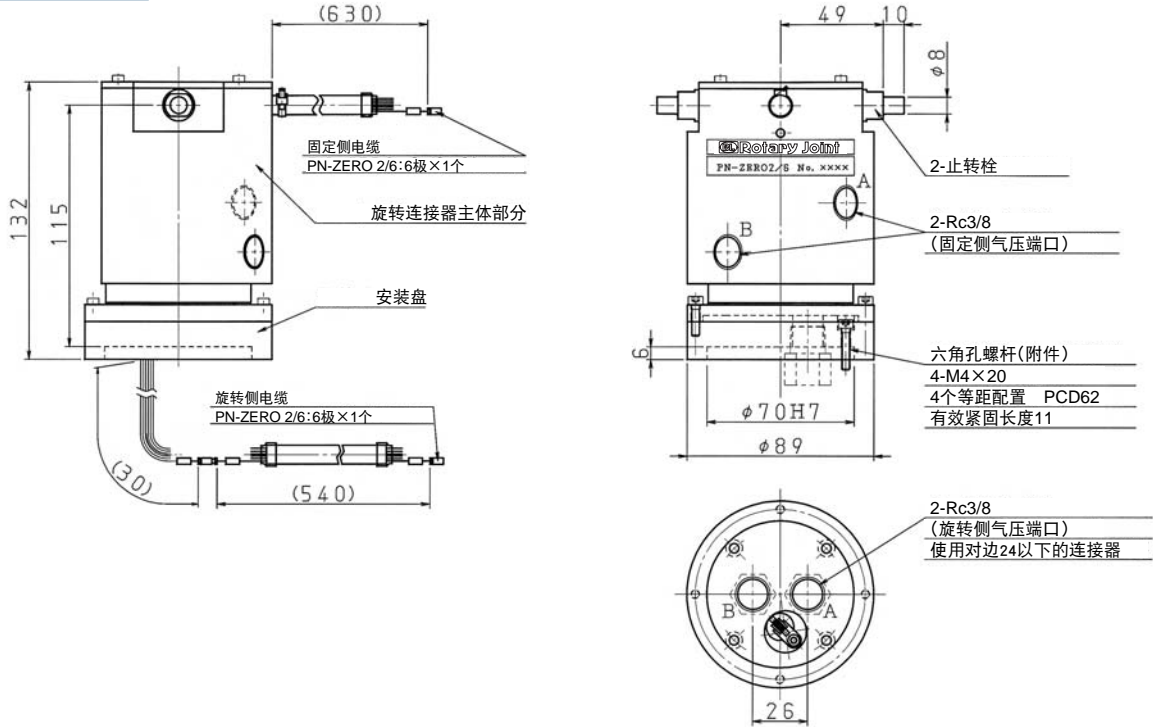
### ● 免配线型

规格		型号		
		PN-ZERO 2/D-5、2/U-6、2/C-4		
旋转角度		360度无缝		
外形尺寸		请参照主体部分外形尺寸		
产品重量		约3.0kg		
旋转力矩(运转中)		约500N·cm		
旋转速度	(max)	100rpm		
	(额定)	50rpm		
电气信号 接通用性	极数	免配线	各免配线的规格极数	
		备用电线	型号PN-ZERO 2/D-5:5极 型号PN-ZERO 2/U-6:6极 型号PN-ZERO 2/C-4:4极	
	触点容量(max)		2A连续(AC100V/DC100V)	
	连接	旋转侧	免配线	免配线 (请根据顾客的规格要求方法连接)
			备用电线	插入型端子(NICHIFU)PC-2005M (请顾客自行准备PC-2005F)
		固定侧	免配线	免配线 (请根据顾客的规格要求方法连接)
			备用电线	插入型端子(NICHIFU)PC-2005M (请顾客自行准备PC-2005F)
	气压 接通用性	端口数	2个	
		最小管道直径	φ14.4mm	
		使用压力范围	0~0.98MPa(0~10kgf/cm <sup>2</sup> )	
旋转侧安装		连接螺丝(Rc3/8)		
固定侧安装	连接螺丝(Rc3/8)			

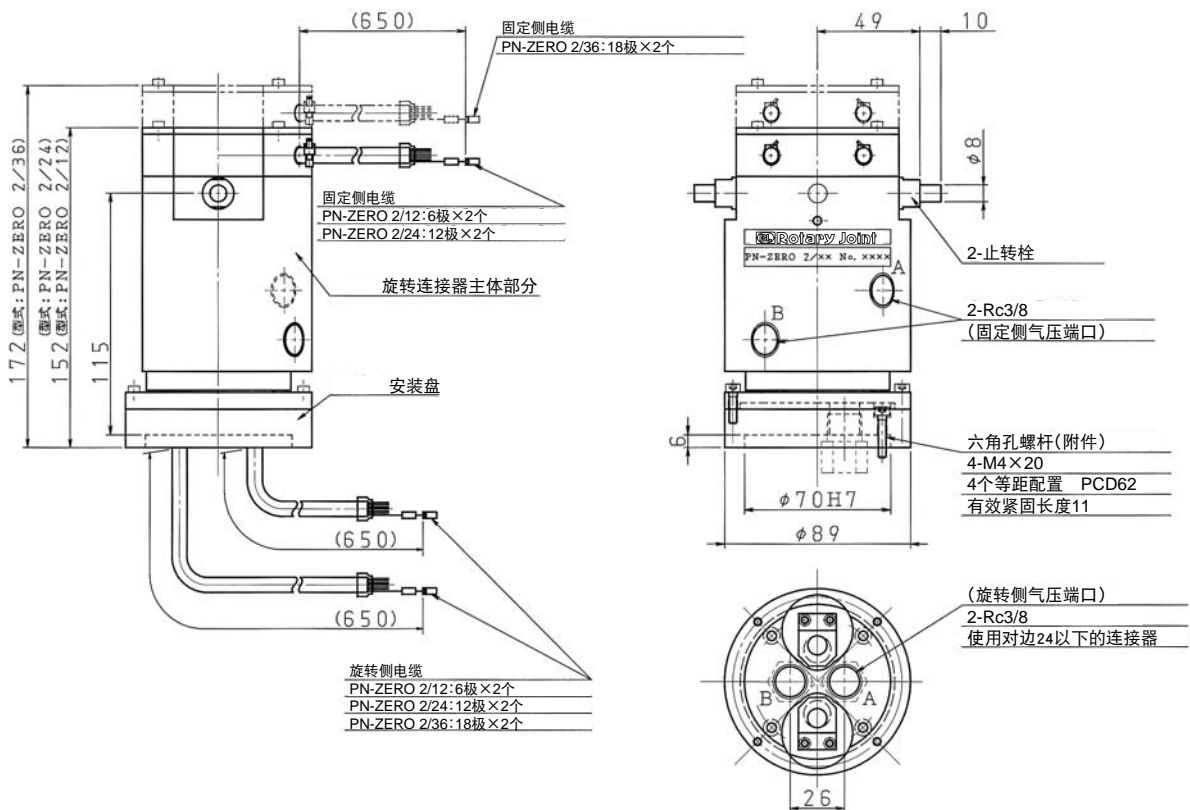
※ **CC-Link** PN-ZERO 2/C-4为CC-Link协会的认定品。

## 主体部分外形尺寸图(模拟信号型)

### PN-ZERO 2/6

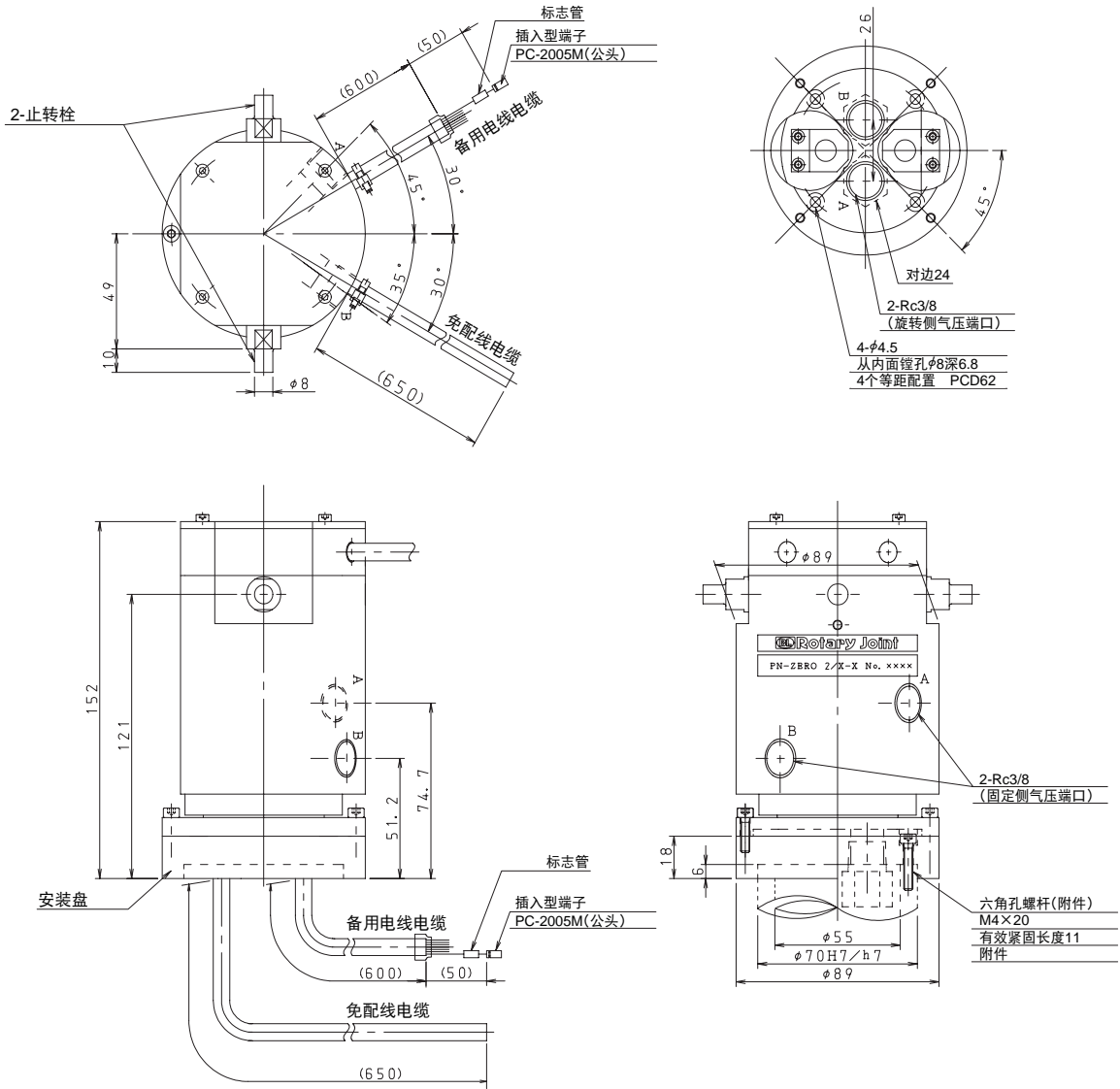


### PN-ZERO 2/12、2/24、2/36



## 主体部分外形尺寸图(免配线型号)

### PN-ZERO 2/D-5、2/U-6、2/C-4



## 使用例 (定位器用)



PN-ZERO 2/6



PN-ZERO 2/12



PN-ZERO 2/24



PN-ZERO 2/36



PN-ZERO 2/D-5 (Device Net规格)



PN-ZERO 2/U-6 (UNI-WIRE规格)



PN-ZERO 2/C-4 (CC-Link规格)

