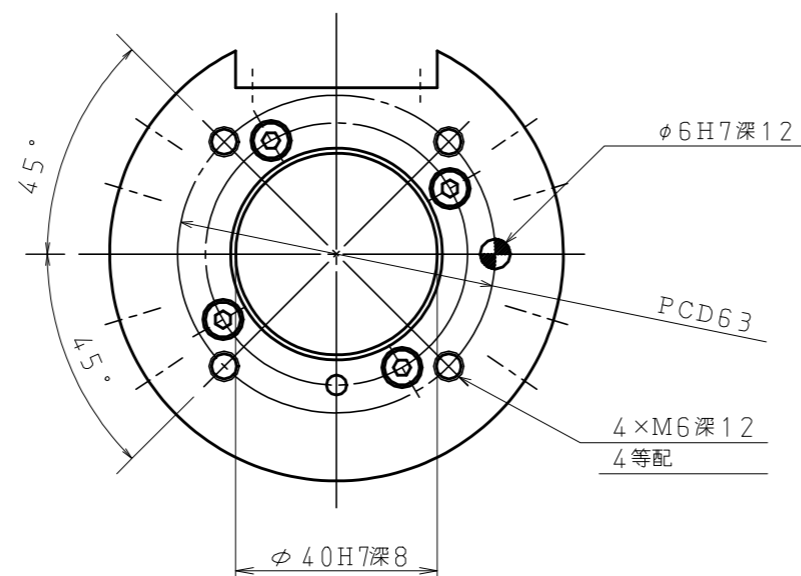
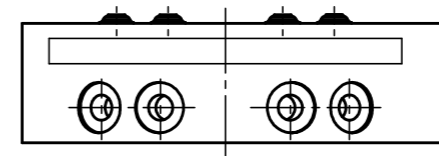
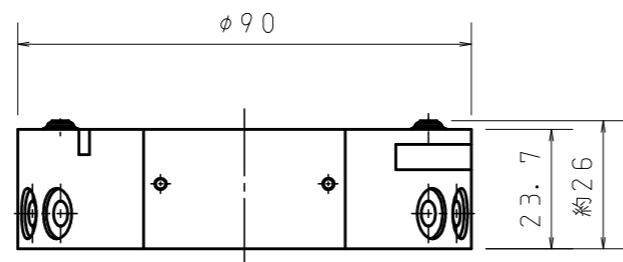
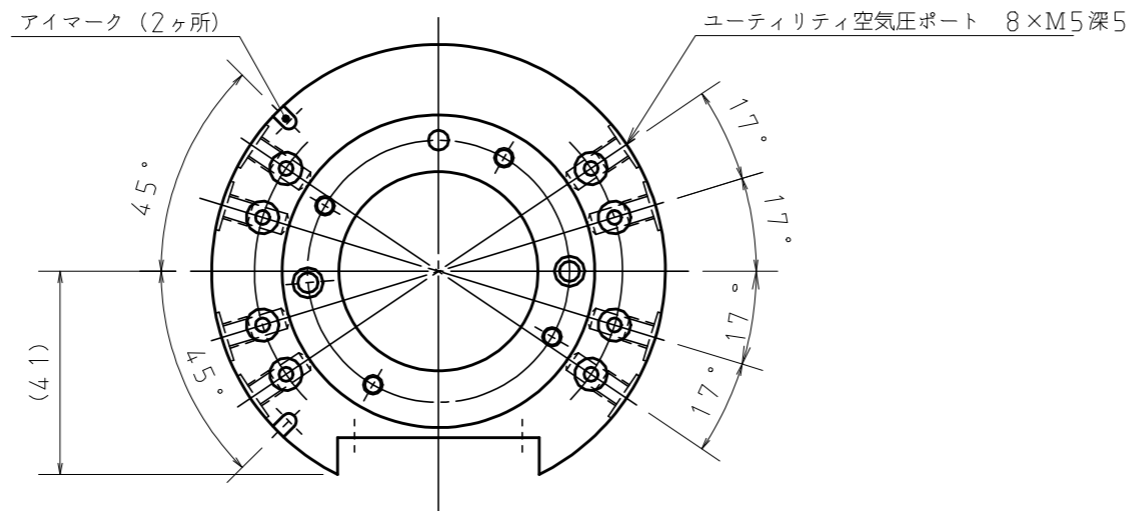


取付可能なモジュール
D15N

DXPAにD15Nを取り付けたものが、DAPAとなります。

MODEL CODE		QC-20C-M-DXPA		TITLE	
				マスタ・プレート本体	
◎ ◻	SCALE	SIZE			
	1/1.5	A3			
BL AUTOTEC. LTD.				DATE	
				2013. 10. 18	



取付可能なモジュール
D15N

DXPAにD15Nを取り付けたものが、DAPAとなります。

MODEL CODE		QC-20C-T-DXPA		TITLE	
				ツール・プレート本体	
◎ ◻	SCALE	SIZE			
	1/1.5	A3			
BL AUTOTEC. LTD.				DATE	
				2013. 10. 18	