

BL AUTOTEC

ROTARY JOINT™

BL PN-ZEROシリーズ

ポジショナ、回転テーブル用回転継手

PN-ZERO 2/6

PN-ZERO 2/12

PN-ZERO 2/24

PN-ZERO 2/36

PN-ZERO 2/D-5

PN-ZERO 2/U-6

PN-ZERO 2/C-4



BANDO バンドー化学グループ

ビー・エル・オートテック株式会社

2019.9

〒652-0883 神戸市兵庫区明和通3丁目3番17号
(FA営業グループ直通) TEL:078-682-2612
(代表) TEL:078-682-2611 FAX:078-682-2614
URL : <http://www.bl-autotec.co.jp>
(東京駐在員事務所) TEL : (03)3562-3710
(名古屋駐在員事務所) TEL : (052)857-0333

■ご用命は下記代理店へ

※当カタログの内容は予告なく変更することがありますのでご了承ください。
ご使用時にお手持ちのカタログの年度が1年以上経過している場合には
当社にご確認ください。
※内容の一部または全部を当社に無断で転載あるいは
複製することはお断りします。

BL-PN-008

特長

- 電気信号接点と空気圧ポートのユーティリティを両方装備
- 軽量・コンパクトな本体
- エンドレス回転(定格50rpm)
- アナログ信号接点6本～36本以外に省配線システム(デバイスネット、ユニワイヤ、CC-Link)に対応
- CC-Link協会認定(PN-ZERO 2/C-4)

Models [モデル]

Specifications [主な仕様]

アナログ信号モデル

仕様	モデル
	エンドレス回転(正転逆転両用)
外径寸法	φ89×H132mm φ89×H152mm
製品重量	2.6kg 2.8kg 2.9kg
回転速度	(max) 100rpm
	(定格) 50rpm
	6本 12本 24本
	電気信号 2A連続(AC100V/DC100V)
	シールド付ケーブル / 差込み
接続ユーティリティ	
	空気圧

Specifications [主な仕様]

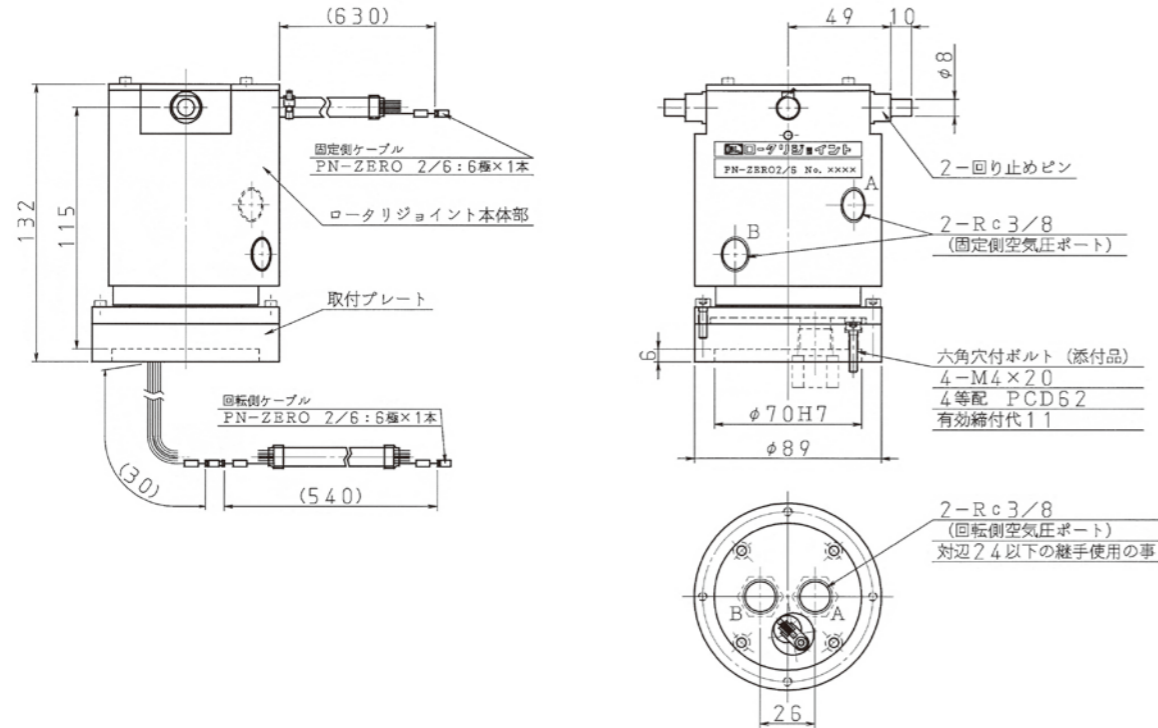
省配線モデル

仕様	モデル
外径寸法	
製品重量	
回転速度	(max)
	(定格)
	電気信号
接続ユーティリティ	
	空気圧

Main Body Dimensions [本体部外形寸法図]

[アナログ信号モデル]

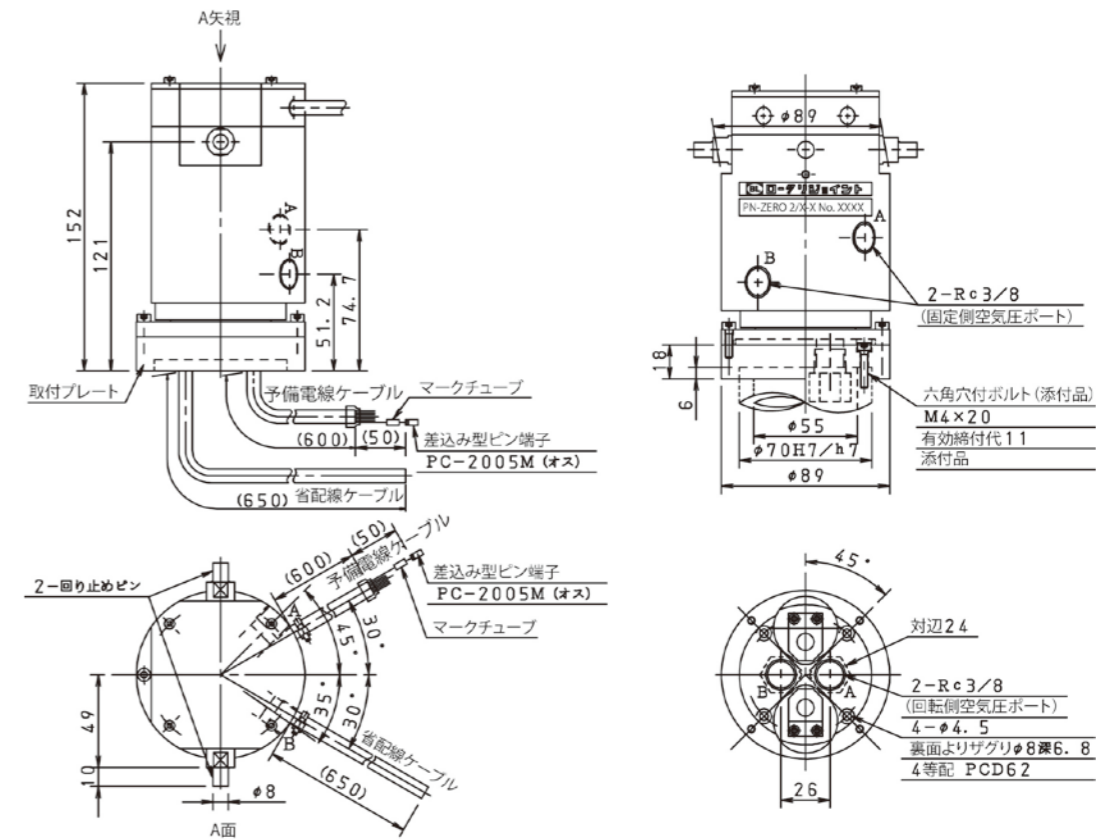
PN-ZERO 2/6



Main Body Dimensions [本体部外形寸法図]

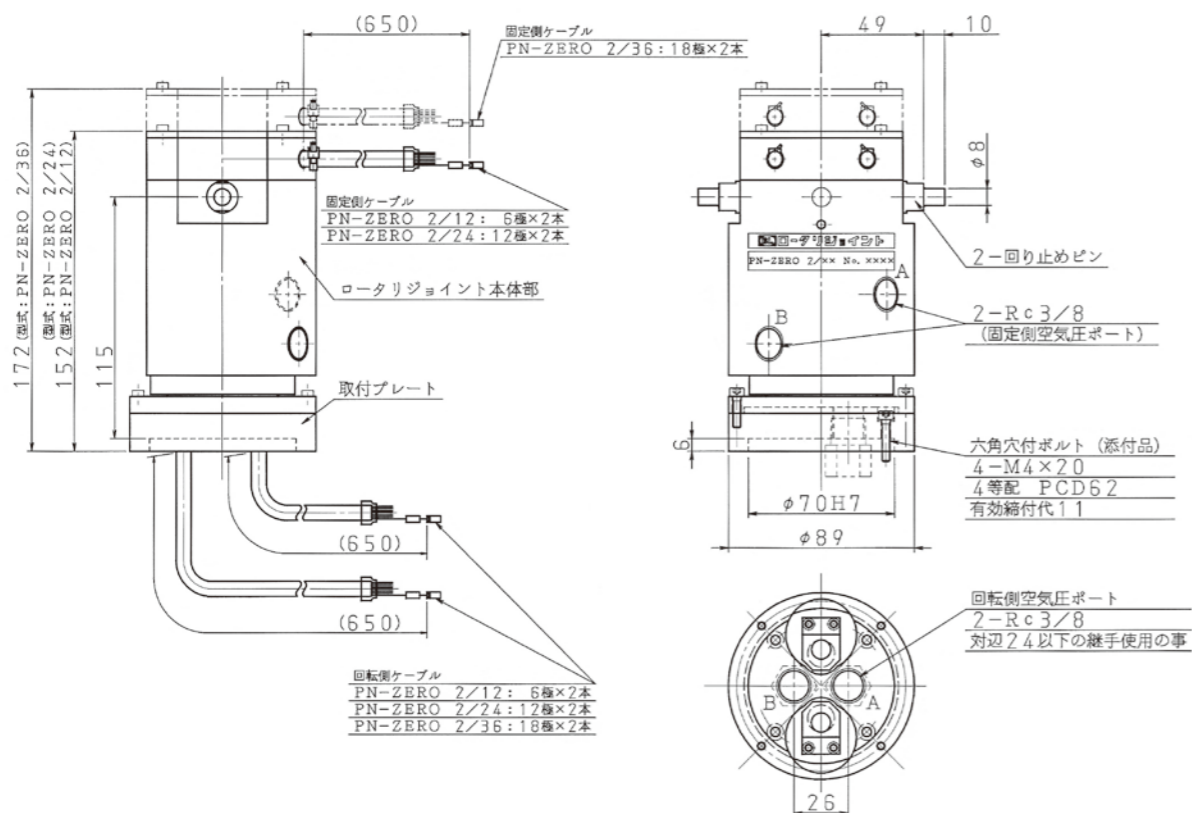
[省配線モデル]

PN-ZERO 2/D-5、2/U-6、2/C-4



[アナログ信号モデル]

PN-ZERO 2/12、2/24、2/36

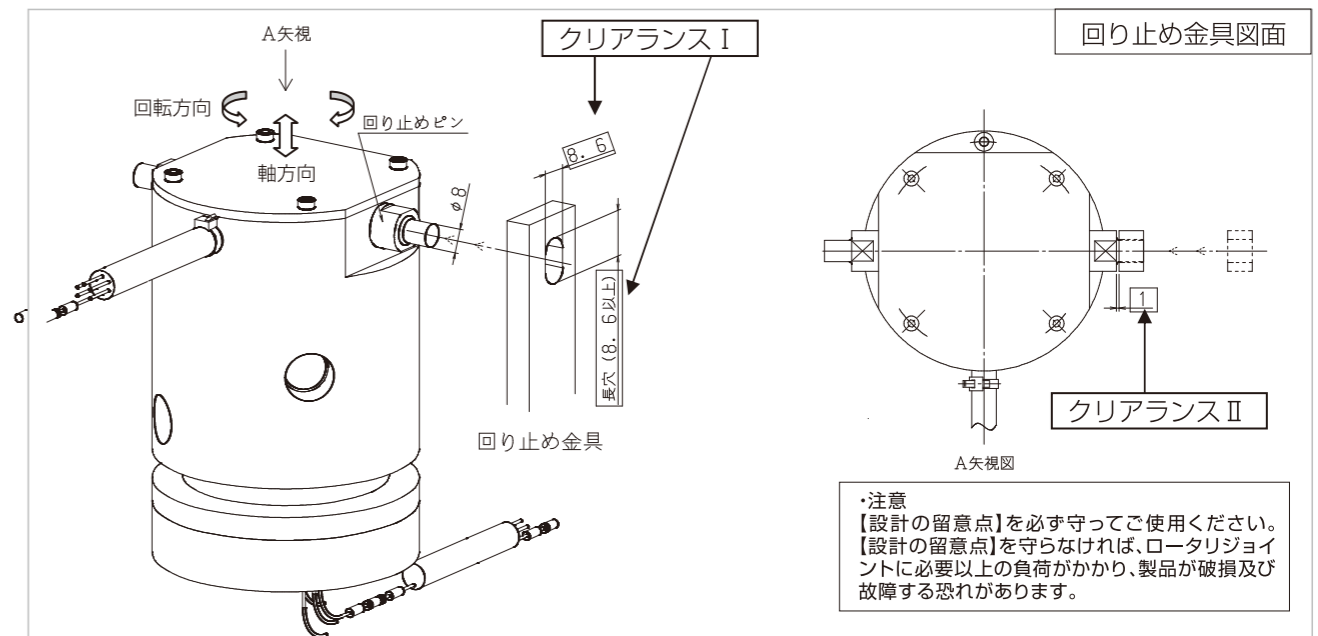


■ 回り止め金具の設計について

ロータリジョイントの回転側と固定側の共回りを抑える為には、回り止め金具が必要となります。回り止め金具は、お客様にて設計/製作して頂く必要があります。下図の「回り止め金具図面」を参照の上、設計/製作してください。

【設計の留意点】

- ① クリアランス I に示す通り、回り止め金具の寸法を図面指示通りに設計/製作してください。
φ8mmの回り止めピンに対し、回り止め金具とのクリアランスは、回転方向で0.6mm、軸方向で0.6mm以上になる様にしてください。
- ② クリアランス II に示す通り、回り止めピンと回り止め金具の間に1mm以上のクリアランスが出来る様にしてください。
- ③ 回り止め金具による回り止めピンの固定は、左右のどちらかの1本のみで行ってください。
- ④ ロータリジョイントの始動トルクは約1000N・cmです。トルクを考慮した上で、回り止め金具を固定してください。



・注意
【設計の留意点】を必ず守ってご使用ください。
【設計の留意点】を守らなければ、ロータリジョイントに必要以上の負荷がかかり、製品が破損及び故障する恐れがあります。