

ZEUS・GIGA Module [主なモジュール]

■A・B側モジュールオプションの一例

マスタ・プレート側



サーボモジュール
SEAM / SEBM

流体モジュール
FL6AM / FL6BM

アタッチメントモジュール
GLAM / GLBM

電気信号モジュール
BPAM / BPBM
BNAM / BNBM

サーボモジュール
SEPAM / SEPB

■C側モジュールオプションの一例

マスタ・プレート側



一次給電モジュール
WSCM / WSDM

アタッチメントモジュール
GSCM / GSDM

電気信号モジュール
JCM / JDM

電気信号モジュール
MCM / MDM

アースコンタクト
E51CM / E51DM

空気圧ポート
P18CM / P18DM

電気信号モジュール
RCT / RDT

アースコンタクト
E51CT / E51DT

空気圧ポート
P38AM / P38BM

サーボモジュール
SEPAM / SEPB

空気圧ポート
P3WCM / P3WDM

電気信号モジュール
E51CT / E51DT

※モジュールの詳細については、ZEUSは7ページ、GIGAは9ページの表をご覧ください。

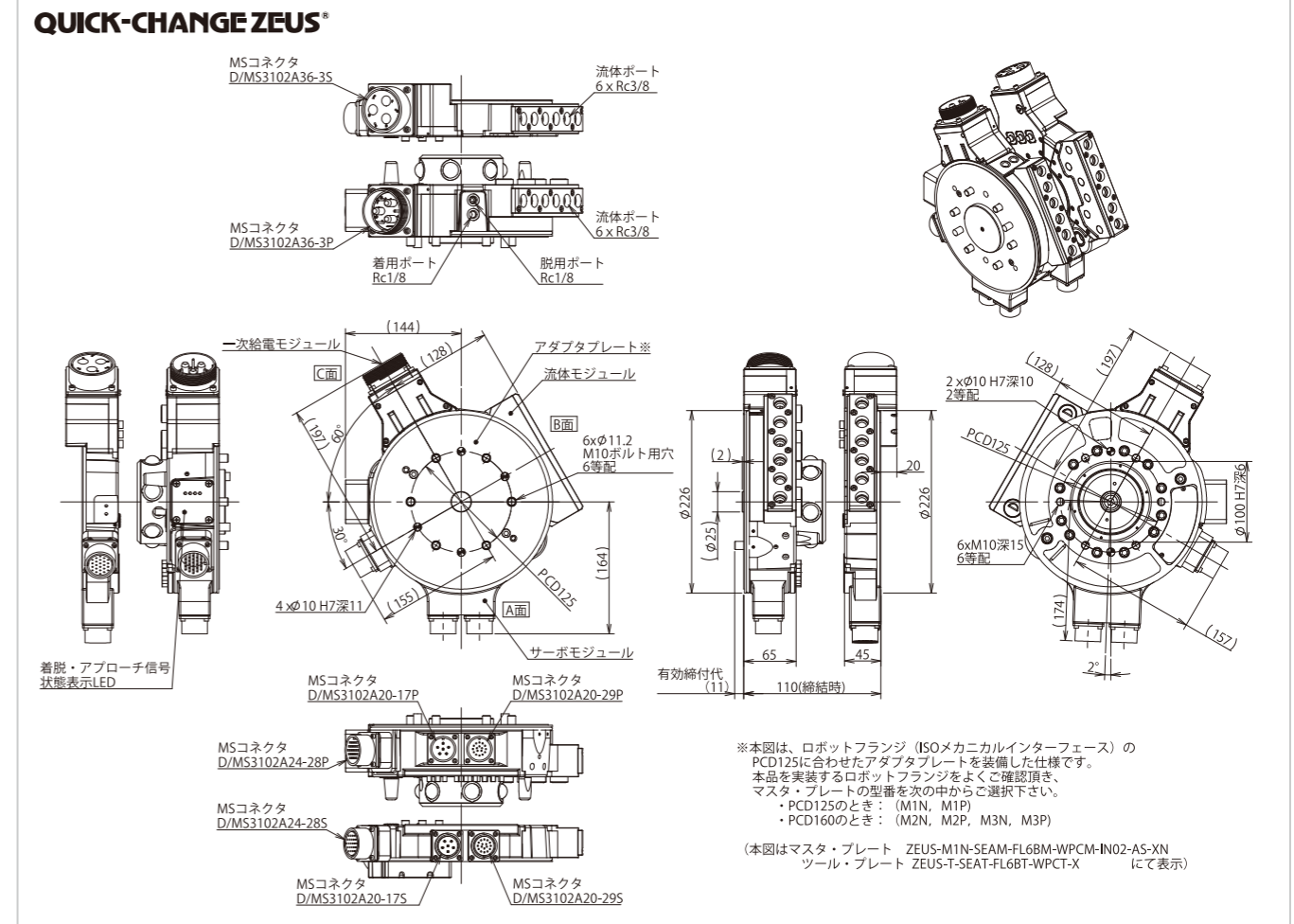
ZEUS Application Lineup [アプリケーション ラインナップ]



- 1 スポットガン交換仕様
- 2 マテハン交換仕様
- 3 サーボハンド交換仕様
- 4 耐環境性仕様(非接触モジュールIP67搭載)
- 5 スポットガン-サーボハンド 交換仕様

ZEUS・GIGA Main Body Dimensions [本体部外形寸法図]

QUICK-CHANGE ZEUS®



MSコネクタ D/MS3102A36-35 流体ポート 6x Rc3/8

MSコネクタ D/MS3102A36-3P 流体ポート 6x Rc3/8

着脱ポート Rc1/8 着脱ポート Rc1/8

一次給電モジュール (144) (178) アダプタプレート※ 流体モジュール

6xφ11.2 M10ボルト用穴 6等配

2xφ10 H7深10 2等配

PCD125

6xM10深15 6等配

φ72.6 (2) 20

φ72.6

有効締付代 (11) 110(締結時)

着脱・アプローチ信号 状態表示LED

MSコネクタ D/MS3102A20-17P MSコネクタ D/MS3102A20-29P

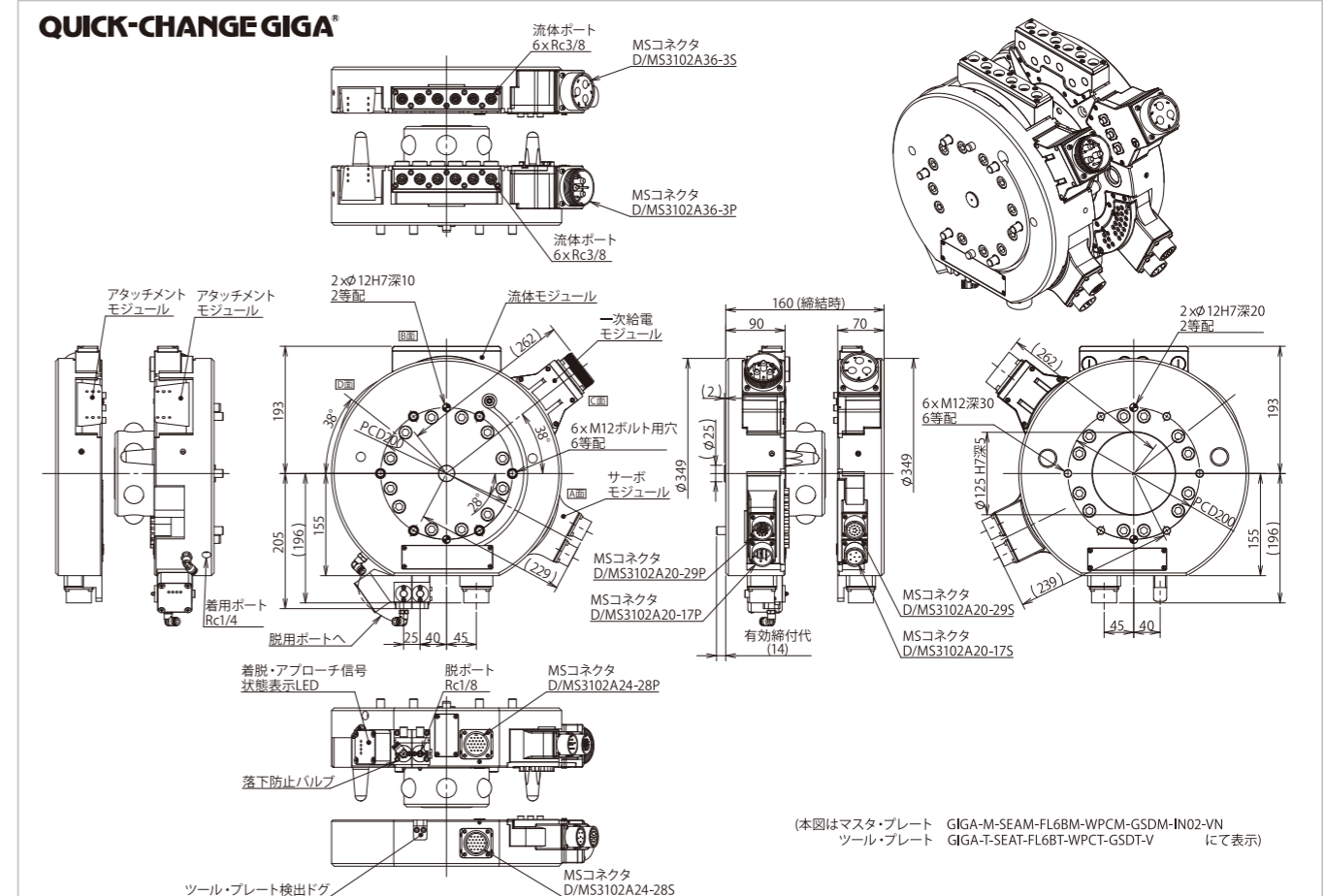
MSコネクタ D/MS3102A24-28P MSコネクタ D/MS3102A24-28S

MSコネクタ D/MS3102A20-17S MSコネクタ D/MS3102A20-29S

※本図は、ロボットフランジ (ISOメカニカルインターフェース) の PCD125に合わせたアダプタプレートを装備した仕様です。本品を交換するロボットフランジをよくご確認頂き、マスタ・プレートの型番を次の中からご選択下さい。
・PCD125のとき: (M1N, M1P)
・PCD160のとき: (M2N, M2P, M3N, M3P)

(本図はマスタ・プレート ZEUS-M1N-SEAM-FL6BM-WPCM-IN02-AS-XN ツール・プレート ZEUS-T-SEAT-FL6BT-WPCT-X にて表示)

QUICK-CHANGE GIGA®



流体ポート 6x Rc3/8 MSコネクタ D/MS3102A36-35

MSコネクタ D/MS3102A36-3P 流体ポート 6x Rc3/8

2xφ12H7深10 2等配

流体モジュール

一次給電モジュール

160(締結時) 90 70

2xφ12H7深20 2等配

6xM12深30 6等配

PCD200

φ34.9

φ34.9

有効締付代 (14)

着脱・アプローチ信号 状態表示LED

着脱ポート Rc1/8 MSコネクタ D/MS3102A24-28P

落下防止バルブ

MSコネクタ D/MS3102A20-29P MSコネクタ D/MS3102A20-17P

MSコネクタ D/MS3102A20-29S MSコネクタ D/MS3102A20-17S

ツール・プレート検出ドグ MSコネクタ D/MS3102A24-28S

(本図はマスタ・プレート GIGA-M-SEAM-FL6BM-WPCM-GSDM-IN02-VN ツール・プレート GIGA-T-SEAT-FL6BT-WPCT-GSDT-V にて表示)

新世代オートツール
チェンジャー
ZEUS
GIGA
オートツール
チェンジャー
1kg
5kg
10kg
20kg
25kg
40kg
60kg
70kg
100kg
150kg
166kg
220kg
300kg
プレス間
ハンドリング仕様

100kg
スポット溶接ロボット用
ガンチェンジャー
300kg
オプション

非接触
電気信号
ブロック
省配線
モジュール/
コネクタ
ブロック
落下防止
バルブ
オプション
一覧

製品について

FAの現場においては省配線を目的とした様々なネットワーク方式が広く普及してきています。工場内で使用されるネットワークは、使用場所やネットワーク上を流れる情報などによって階層的に分類されます。当社の省配線用モジュール/コンタクトブロックは各種産業用ネットワークに対応しており、工場の省配線化に貢献できます。各種省配線規格に見合った専用コネクタを準備しています。

クイックチェンジ® / クイックチェンジZEUS® / クイックチェンジGIGA® 対応コンタクトブロック

■モジュールオプションの一例

マスタ・プレート側



DeviceNet M12コネクタ対応
C1M



CC-Linkコネクタ対応
C2M



DeviceNet UNコネクタ対応
C3M



PROFIBUSコネクタ対応
C4M



Ethernetコネクタ対応
C5M



電源M12コネクタ対応
C6M



電源UNコネクタ対応
C7M

クイックチェンジZEUS® / クイックチェンジGIGA® 対応モジュール

■A・B側モジュールオプションの一例

一体型



KUKA標準コネクタ対応
C1KAM/C1KBM



Ethernet コネクタ対応
C5SAM/C5SBM



DeviceNet M12コネクタ対応
C1EAM/C1EBM



KUKA標準コネクタ対応
C16KAT/C16KBT

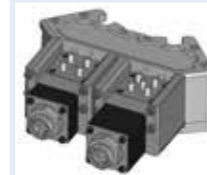


Ethernetコネクタ対応
C5SAT/C5SBT



CC-Linkコネクタ対応
C2EAT/C2EBT

組合せ型



DeviceNet UNコネクタ対応
C7C3AM/C7C3BM



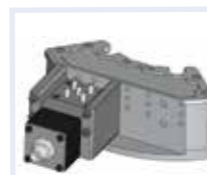
CC-Link 電源UNコネクタ対応
C2C7AM/C2C7BM



PROFIBUSコネクタ・
電源M12コネクタ対応
C6C4AT/C6C4BT



Ethernet・
電源M12コネクタ対応
C5C6AT/C5C6BT



DeviceNet M12コネクタ対応
C1XAM/C1XBM



PROFIBUSコネクタ対応
C4XAT/C4XBT

各種通信規格への対応

DeviceNet	DeviceNet規格に準拠した、専用ケーブルの細ケーブル(Thin Cable)を使用しています。コネクタは、ミニコネクタとマイクロコネクタに対応しています。
CC-Link	Ver.1.10対応CC-Link専用ケーブル(シールド付3芯ツイストケーブル)を使用しています。コネクタは、M12(Micro)タイプ(4極) - Aコーディングに対応しています。
PROFIBUS	PROFIBUS DP用タイプAケーブル(シールド付ツイストワイヤ線)を使用しています。コネクタは、M12(Micro)タイプ(4極) - Bコーディングに対応しています。
産業用 Ethernet	カテゴリ5e相当の2対シールド付ケーブルを使用し、M12(Micro)タイプ(4極) - Dコーディングのコネクタに対応しています。EtherNet/IP、EtherCAT、PROFINETに対応。

Option [オプション]

■A側・B側モジュール

型番	容量・接点数	マスタ・プレート側コネクタ	ツール・プレート側コネクタ
C1XAM(T) C1XBM(T)	DeviceNet M12コネクタ用 3A(60V)x5本 ※ドレイン線を含む	Micro-styleコネクタ M12, A-coding, 5極, オス	Micro-styleコネクタ M12, A-coding, 5極, メス
C2XAM(T) C2XBM(T)	CC-Link用 3A(125V)x4本 ※シールド線を含む	Micro-styleコネクタ M12, A-coding, 4極, オス	Micro-styleコネクタ M12, A-coding, 4極, メス
C3XAM(T) C3XBM(T)	DeviceNet UNコネクタ用 8A(24V)x5本 ※ドレイン線を含む	Mini-styleコネクタ 7/8-16UN, 5極, オス	Mini-styleコネクタ 7/8-16UN, 5極, メス
C4XAM(T) C4XBM(T)	PROFIBUS用 4A(160V)x2本	Micro-styleコネクタ M12, B-coding, 4極, オス	Micro-styleコネクタ M12, B-coding, 4極, メス
C5XAM(T) C5XBM(T)	Ethernet用 3A(30V)x4本	Micro-styleコネクタ M12, D-coding, 4極, メス	Micro-styleコネクタ M12, D-coding, 4極, メス
C6XAM(T) C6XBM(T)	電源M12コネクタ用 3A(125V)x4本	Micro-styleコネクタ M12, A-coding, 4極, オス	Micro-styleコネクタ M12, A-coding, 4極, メス
C7XAM(T) C7XBM(T)	電源UNコネクタ用 13A(25V)x4本	Mini-styleコネクタ 7/8-16UN, 4極, オス	Mini-styleコネクタ 7/8-16UN, 4極, メス
C1SAM(T) C1SBM(T)	サーボ動力20A(500V)x6本 サーボ信号5A(220V)x17本 DeviceNet M12コネクタ用 3A(60V)x5本 ※ドレイン線を含む	D/M3102A20-17P D/M3102A20-29P D/M3102A20-17P D/M3102A20-29P	D/M3102A20-17S D/M3102A20-29S D/M3102A20-17S D/M3102A20-29S
C2SAM(T) C2SBM(T)	サーボ動力20A(500V)x6本 サーボ信号5A(220V)x17本 CC-Link用 3A(125V)x4本 ※シールド線を含む	D/M3102A20-17P D/M3102A20-29P Micro-styleコネクタ M12, A-coding, 4極, オス	D/M3102A20-17S D/M3102A20-29S Micro-styleコネクタ M12, A-coding, 4極, メス
C3SAM(T) C3SBM(T)	サーボ動力20A(500V)x6本 サーボ信号5A(220V)x17本 DeviceNet UNコネクタ用 8A(24V)x5本 ※ドレイン線を含む	D/M3102A20-17P D/M3102A20-29P Mini-styleコネクタ 7/8-16UN, 5極, オス	D/M3102A20-17S D/M3102A20-29S Mini-styleコネクタ 7/8-16UN, 5極, メス
C4SAM(T) C4SBM(T)	サーボ動力20A(500V)x6本 サーボ信号5A(220V)x17本 PROFIBUS用 4A(160V)x2本	D/M3102A20-17P D/M3102A20-29P Micro-styleコネクタ M12, B-coding, 4極, オス	D/M3102A20-17S D/M3102A20-29S Micro-styleコネクタ M12, B-coding, 4極, メス
C5SAM(T) C5SBM(T)	サーボ動力20A(500V)x6本 サーボ信号5A(220V)x17本 Ethernet用 3A(30V)x4本	D/M3102A20-17P D/M3102A20-29P Micro-styleコネクタ M12, D-coding, 4極, メス	D/M3102A20-17S D/M3102A20-29S Micro-styleコネクタ M12, D-coding, 4極, メス
C1EAM(T) C1EBM(T)	サーボ動力20A(500V)x6本 DeviceNet M12コネクタ用 3A(60V)x5本 ※ドレイン線を含む	D/M3102A20-17P Micro-styleコネクタ M12, A-coding, 5極, オス	D/M3102A20-17S Micro-styleコネクタ M12, A-coding, 5極, メス
C2EAM(T) C2EBM(T)	サーボ動力20A(500V)x6本 CC-Link用 3A(125V)x4本 ※シールド線を含む	D/M3102A20-17P Micro-styleコネクタ M12, A-coding, 4極, オス	D/M3102A20-17S Micro-styleコネクタ M12, A-coding, 4極, メス
C3EAM(T) C3EBM(T)	サーボ動力20A(500V)x6本 DeviceNet UNコネクタ用 8A(24V)x5本 ※ドレイン線を含む	D/M3102A20-17P Mini-styleコネクタ 7/8-16UN, 5極, オス	D/M3102A20-17S Mini-styleコネクタ 7/8-16UN, 5極, メス
C4EAM(T) C4EBM(T)	サーボ動力20A(500V)x6本 PROFIBUS用 4A(160V)x2本	D/M3102A20-17P Micro-styleコネクタ M12, B-coding, 4極, オス	D/M3102A20-17S Micro-styleコネクタ M12, B-coding, 4極, メス
C5EAM(T) C5EBM(T)	サーボ動力20A(500V)x6本 Ethernet用 3A(30V)x4本	D/M3102A20-17P Micro-styleコネクタ M12, D-coding, 4極, メス	D/M3102A20-17S Micro-styleコネクタ M12, D-coding, 4極, メス

■産業用ネットワークモジュールコネクタ対応表

型番	通信規格	コネクタサイズ	マスタ側 ツール側	型式例
C1	DeviceNet (M12コネクタ用)	M12(A-coding) 5Pin	マスタ側 Male	OMRON XS5C-D5S□
			ツール側 Female	OMRON XS5G-D5S□
C2	CC-Link	M12(A-coding) 4Pin	マスタ側 Male	OMRON XS5C-D4□□
			ツール側 Female	OMRON XS5G-D4□□
C3	DeviceNet (UNコネクタ用)	7/8-16UN 5Pin	マスタ側 Male	DDK CM03-P5S
			ツール側 Female	DDK CM03-J5P
C4	PROFIBUS	M12(B-coding) 4Pin	マスタ側 Male	OMRON XS2C-A4□□
			ツール側 Female	OMRON XS2G-A4□□
C5	Ethernet	M12(D-coding) 4Pin	共通 Female	OMRON XS5□-T42□□-□□-□□
			マスタ側 Male	OMRON XS5C-D4□□
C6	POWER	M12(A-coding) 4Pin	マスタ側 Male	OMRON XS5G-D4□□
			ツール側 Female	OMRON XS5G-D4□□
C7	POWER	7/8-16UN 4Pin	マスタ側 Male	DDK CM03-P4S
			ツール側 Female	DDK CM03-J4P

□部分に入る型式につきましてはオムロン株式会社にお問い合わせください。

型番	容量・接点数	マスタ・プレート側コネクタ	ツール・プレート側コネクタ
C1NAT C1NBT	DeviceNet M12コネクタ用 3A(60V)x5本 ※ドレイン線を含む	Micro-styleコネクタ M12, A-coding, 5極, オス	Micro-styleコネクタ M12, A-coding, 5極, メス
C2NAT C2NBT	CC-Link用 3A(125V)x4本 ※シールド線を含む	Micro-styleコネクタ M12, A-coding, 4極, オス	Micro-styleコネクタ M12, A-coding, 4極, メス
C3NAT C3NBT	DeviceNet UNコネクタ用 8A(24V)x5本 ※ドレイン線を含む	Mini-styleコネクタ 7/8-16UN, 5極, オス	Mini-styleコネクタ 7/8-16UN, 5極, メス
C4NAT C4NBT	PROFIBUS用 4A(160V)x2本	Micro-styleコネクタ M12, B-coding, 4極, オス	Micro-styleコネクタ M12, B-coding, 4極, メス
C5NAT C5NBT	Ethernet用 3A(30V)x4本	Micro-styleコネクタ M12, D-coding, 4極, メス	Micro-styleコネクタ M12, D-coding, 4極, メス
C1KAM C1KBM	サーボ動力20A(500V)x6本 ※アース線を含む サーボ信号5A(220V)x17本 ※シールド線を含む DeviceNet・電源用 7A(125V)x9本 ※ドレイン線を含む	BEGA116NN00000201000 AEGA052NN00000200000 AEGA113NN00000200000	BEGA116NN00000201000 AEGA052NN00000200000 AEGA113NN00000200000
SEKAT SEKBT	サーボ動力20A(500V)x6本 ※アース線を含む サーボ信号7A(160V)x12本 ※シールド線を含む	BEGA116NN00000201000 AEGA052NN00000200000	
			C16KAT C16KBT
C17KAT C17KBT	DeviceNet M12コネクタ用 3A(60V)x5本 ※ドレイン線を含む 電源UNコネクタ用 7A(25V)x4本	Micro-styleコネクタ M12, A-coding, 5極, メス Mini-styleコネクタ 7/8-16UN, 4極, メス	
			C36KAT C36KBT
C37KAT C37KBT	DeviceNet UNコネクタ用 7A(24V)x5本 ※ドレイン線を含む 電源UNコネクタ用 7A(25V)x4本	Mini-styleコネクタ 7/8-16UN, 5極, メス Micro-styleコネクタ M12, A-coding, 4極, メス	
			C46KAT C46KBT
C47KAT C47KBT	PROFIBUS用 4A(160V)x2本 電源UNコネクタ用 7A(25V)x4本	Micro-styleコネクタ M12, B-coding, 4極, メス Mini-styleコネクタ 7/8-16UN, 4極, メス	

(注) KUKA用のマスタはKUKA用のツールとしか締結しません。

■C側・D側モジュール

型番	容量・接点数	マスタ・プレート側コネクタ	ツール・プレート側コネクタ
C1CM(T) C1DM(T)	DeviceNet M12コネクタ用 3A(60V)x5本 ※ドレイン線を含む	Micro-styleコネクタ M12, A-coding, 5極, オス	Micro-styleコネクタ M12, A-coding, 5極, メス
C2CM(T) C2DM(T)	CC-Link用 3A(125V)x4本 ※シールド線を含む	Micro-styleコネクタ M12, A-coding, 4極, オス	Micro-styleコネクタ M12, A-coding, 4極, メス
C3CM(T) C3DM(T)	DeviceNet UNコネクタ用 8A(24V)x5本 ※ドレイン線を含む	Mini-styleコネクタ 7/8-16UN, 5極, オス	Mini-styleコネクタ 7/8-16UN, 5極, メス
C4CM(T) C4DM(T)	PROFIBUS用 4A(160V)x2本	Micro-styleコネクタ M12, B-coding, 4極, オス	Micro-styleコネクタ M12, B-coding, 4極, メス
C5CM(T) C5DM(T)	Ethernet用 3A(30V)x4本	Micro-styleコネクタ M12, D-coding, 4極, メス	Micro-styleコネクタ M12, D-coding, 4極, メス
C6CM(T) C6DM(T)	電源M12コネクタ用 3A(125V)x4本	Micro-styleコネクタ M12, A-coding, 4極, オス	Micro-styleコネクタ M12, A-coding, 4極, メス
C7CM(T) C7DM(T)	電源UNコネクタ用 13A(25V)x4本	Mini-styleコネクタ 7/8-16UN, 4極, オス	Mini-styleコネクタ 7/8-16UN, 4極, メス

■アタッチメントの型式記号の詳細

略記号	詳細
J	J16A 5A×16本(JMコネクタ)
M	M10A 13A×10本(MSコネクタ)
MW	M10WA 13A×10本(MSコネクタ・防滴仕様)
R	R16 5A×16本(コネクタレス・ツールのみ)
BN	BFN 非接触電気信号モジュール15本NPN出力(マスタのみ)
BP	BFP 非接触電気信号モジュール15本PNP出力(マスタのみ)
BD	BFD 非接触電気信号モジュール15本センサ入力(ツールのみ)
C1	C1 DeviceNet M12コネクタ
C2	C2 CC-Linkコネクタ
C3	C3 DeviceNet UNコネクタ
C4	C4 PROFIBUSコネクタ
C5	C5 Ethernetコネクタ
C6	C6 電源M12コネクタ
C7	C7 電源UNコネクタ

新世代オートツール
ZEUS
GIGA
オートツール
チェンジ
1kg
5kg
10kg
20kg
25kg
40kg
60kg
70kg
100kg
150kg
166kg
220kg
300kg
プレス間
ハンドリング仕様
100kg
ガンチェンジャー
300kg
オプション
非接触電気信号ブロック
省配線モジュール/コンタクトブロック
落下防止
バルブ
オプション一覧
製品について