

QC-60D

집속하지 않고 끌어 올리는 방식(lock without touching)

착 동작시에 있어서 마스터플레이트(Master Plate)와 툴 플레이트(Tool Plate)를 접촉하지 않고 끌어 올리는 방식으로 위치 오차를 흡수

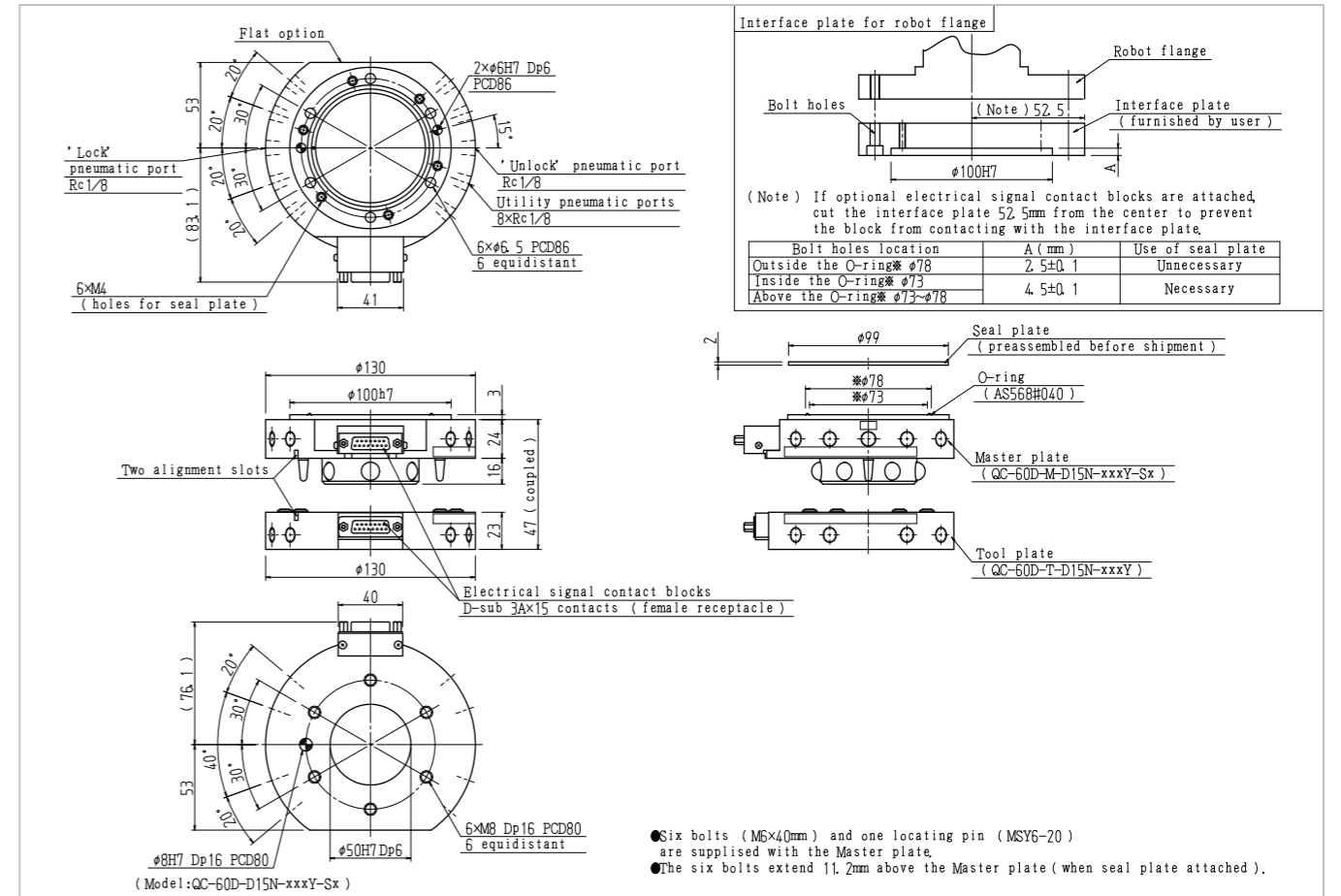
탁월한 기계적 결합 안전장치(분리낙하방지) 메커니즘(fail-safe locking mechanism)

BL사의 특별한 착/탈 메커니즘은 에어 압력 공급이 중단되어도 마스터플레이트(Master Plate)와 툴 플레이트(Tool Plate)가 분리되지 않는 기계식 안전장치(낙하방지 기능)를 가지고 있습니다.

Master plate Attachments
 • 6 bolts (M6×40)
 • 1 locating pin
 ※ Seal plate, O-ring and screws are pre-assembled.



외형 치수도 (Main Body Dimensions)



주요사양 (Specifications)

| 본체 (Main Body) | | |
|------------------------|--|------------------|
| 가한중량(정격하중) | 588N (60kg) | |
| 위치 재현 정도 | ±0.015mm | |
| 동작하중 모멘트 | Bending direction (Tx, Ty) | 392N·m (40kgf·m) |
| | Twisting direction (Tz) | 588N·m (60kgf·m) |
| 체결력 (공기압 0.49 MPa시) ※1 | 6,570N (670kgf) ※1 | |
| 재질 | 프레임 | 알루미늄 합금 |
| | 탈착 기구부 | 스테인레스 강 |
| 외형 치수 (체결시) | φ130xH50mm | |
| 제품중량 (본체부) | Master plate | 1,340g |
| | Tool plate | 720g |
| 탈착 메커니즘 | Ball-locking mechanism | |
| 탈착 작동압력 | 0.39~0.68MPa (4~7kgf/cm ²) | |
| 허용온도·습도범위 | 0~50°C, 35~90% (결로없음) | |

| 본체 (Main Body) | | |
|----------------|--------------------------------------|-----------------------------|
| Utilities | 전기신호 Max3A DC50V 접점방식 공기압포트 | 3A×15 or none ※2 Rc1/8×8 |

| 옵션 (Options) | | |
|--------------|---|---|
| D15Y | 전기신호 | 3A×15 ※2 |
| J16Y | 전기신호 | 5A×16 ※3 ※4 |
| M06Y | 전기신호 | 13A×6 ※3 ※5 |
| M10Y | 전기신호 | 13A×10 ※3 ※6 |
| B15NY | 전기신호 Max.50mA DC24V 비접촉 방식 (세부사항 41페이지 참조) | 50mA×15 WEB series connector ※3 In Zone 1 IP67 |
| B15PY | 전기신호 Max.5mA DC12V 비접촉 방식 (세부사항 41페이지 참조) | 5mA×15 WEB series connector ※3 IP67 |
| P18Y | 공기압포트 | Rc1/8×4 |
| P14Y | 공기압포트 | Rc1/4×2 |
| 착탈확인센서 ※7 | | 근접 스위치 2개 내장 |

모델 표시 방법 (QC-60D Ordering Information)

| | | | | | |
|--------------|---------------|-----|-------------------|------------------------------|--------------------------------|
| Master plate | QC-60D | -M- | (Option N) | (Option Y) | (Lock / unlock sensor) |
| Tool plate | QC-60D | -T- | (Option N) | (Option Y) | |
| | | | DXXX 전기신호 없음 | XXXX 옵션없음 | SX 착탈확인센서 없음 |
| | | | D15N 전기신호 3A×15※2 | D15Y 전기신호 3A×15※2 | SA 착탈확인센서 A-Type (부착플레이트 가공없음) |
| | | | | J16Y 전기신호 5A×16※3 ※4 | SB 착탈확인센서 B-Type (부착플레이트 가공) |
| | | | | M06Y 전기신호 13A×6※3 ※5 | |
| | | | | M10Y 전기신호 13A×10※3 ※6 | |
| | | | | B15NY 비접촉 전기신호블록 마스터측 NPN 출력 | |
| | | | | B15PY 비접촉 전기신호블록 마스터측 PNP 출력 | |
| | | | | B15DY 비접촉 전기신호블록 툴측 | |
| | | | | P18Y 공기압 포트 Rc 1/8×4 | |
| | | | | P14Y 공기압 포트 Rc 1/4×2 | |

(Note) Electric signal contact block types for QC-60D are shown as follows.
 (Type of electric signal contact block when the Master side is D15N-M: the tool side is D15N-T.)

옵션 (Options)

■ 전기신호 접점블럭 (Contact block)



■ 비 접촉 전기 신호 블록



■ 공기압 포트



■ 착탈확인센서



상세한 각종 옵션에 대해서는 당사에 문의를 하여 주십시오.

SA Type...고객님의 추가적인 가공에 의해 로보트 부착플레이트로써 사용이 가능합니다.
 SB Type...로보트에 부착이 되도록 가공한 타입입니다.
 ※ 주문시에는 로보트 플랜지 도면을 알려 주십시오.

※1 결합력은 명시된 반복 정밀도를 달성하는 힘입니다. 분리를 하기 위한 작동 예어를 공급하거나 충돌로 인하여 기구물이 손상되지 않는 한 Quick Changer의 결합이 유지됩니다. ※2 플러그 커넥터는 포함되어 있지 않습니다. 플러그 커넥터 17JE-23150-02(D8A)-CG 또는 호환되는 타입을 준비하기 바랍니다. ※3 플러그 커넥터는 포함되어 있지 않습니다. 플러그 커넥터는 고객이 준비하셔야 합니다. ※4 커넥터의 허용 전류는 총 30.4A입니다 ※5 커넥터에 대하여 허용 전류는 총 43.6A입니다. ※6 커넥터에 대하여 허용 전류는 총 57.2A입니다. ※7 옵션사양으로착/탈 근접 스위치 시그널을 위한 전기 시그널 커넥터 블록(J16Y, M10Y)이 있습니다. 추가 정보는 당사에 문의하기 바랍니다.