

# Flex-100B

BL QUICK-CHANGE Model Flex-100B 는 재료이송(Material Handling), 팔레타이징, 연마작업 등, 다양한 용도에 대응이 가능하며, 유틸리티로서는 공기압포트와 전기신호접점의 용량·개수를 옵션으로써 선택이 가능합니다.

## 견고하고 튼튼한 사양

연마작업 등의 용도를 고려하여 마스터플레이트(Master Plate)와 툴 플레이트(Tool Plate)가 결합시에는 Lock기구부 및 본체의 전기신호점 접점부에 분진등의 침입을 방지하는 Seal을 부착한 견고하고 튼튼한 사양

## Self-sealing 형 공기압포트

마스터플레이트(Master Plate)의 유틸리티 공기압포트 6개[Rc3/8]중 4개는 분리시 공기압이 단절이 가능한 Self-sealing형(자폐형) 공기압 포트 채택.

## 접촉하지 않고 끌어올리는 방식 + 어프로치센서 내장

작 동작시에 있어서 마스터플레이트(Master Plate)와 툴 플레이트(Tool Plate)를 접촉하지 않고 끌어 올리는 방식으로 위치 오차를 흡수, 그리고 어프로치센서(옵션)에 의해 1.0mm의 Tool Plate의 위치를 확인.

## 탁월한 기계적 결합 안전장치(분리낙하방지) 메커니즘(fail-safe locking mechanism)

BL사의 특별한 착/탈 메커니즘은 에어 압력 공급이 중단되어도 마스터플레이트(Master Plate)와 툴 플레이트(Tool Plate)가 분리되지 않는 기계식 안전장치(낙하방지 기능)를 가지고 있습니다.



Master plate Attachments  
 • 6 bolts (M8×55)  
 • Stepped parallel pin × 1  
 ※ Seal plate, O-ring and screws are pre-assembled.



## 주요사양 (Specifications)

본체 (Main Body)		
가한중량(정격하중)		980N (100kg)
위치 재현 정도		±0.015mm
동작허용 모멘트	Bending direction (Tx, Ty)	1,372N·m (140kgf·m)
	Twisting direction (Tz)	1,372N·m (140kgf·m)
체결력 (공기압 0.49 MPa시) ※1		10,290N (1,050kgf)
재질	프레임	알루미늄 합금
	탈착 기구부	스테인레스 강
외형 치수 (체결시)		φ178×H81.5mm
제품중량 (본체부)	Master plate	3,900g
	Tool plate	2,250g
탈착 메커니즘		Ball-locking mechanism
탈착 작동압력		0.39~0.68MPa (4~7kgf/cm <sup>2</sup> )
허용온도 · 습도범위		0~50°C, 35~90% (결로없음)
유틸리티	전기신호 Max. 5 DC/AC200V 프로브 접촉 방식	5A×5 ※2
	공기압 포트	Rc3/8×4 (self-sealing) ※3 Rc3/8×2
	어프로치 센서	Tool plate 위치 확인 (간격1.5mm 검출)

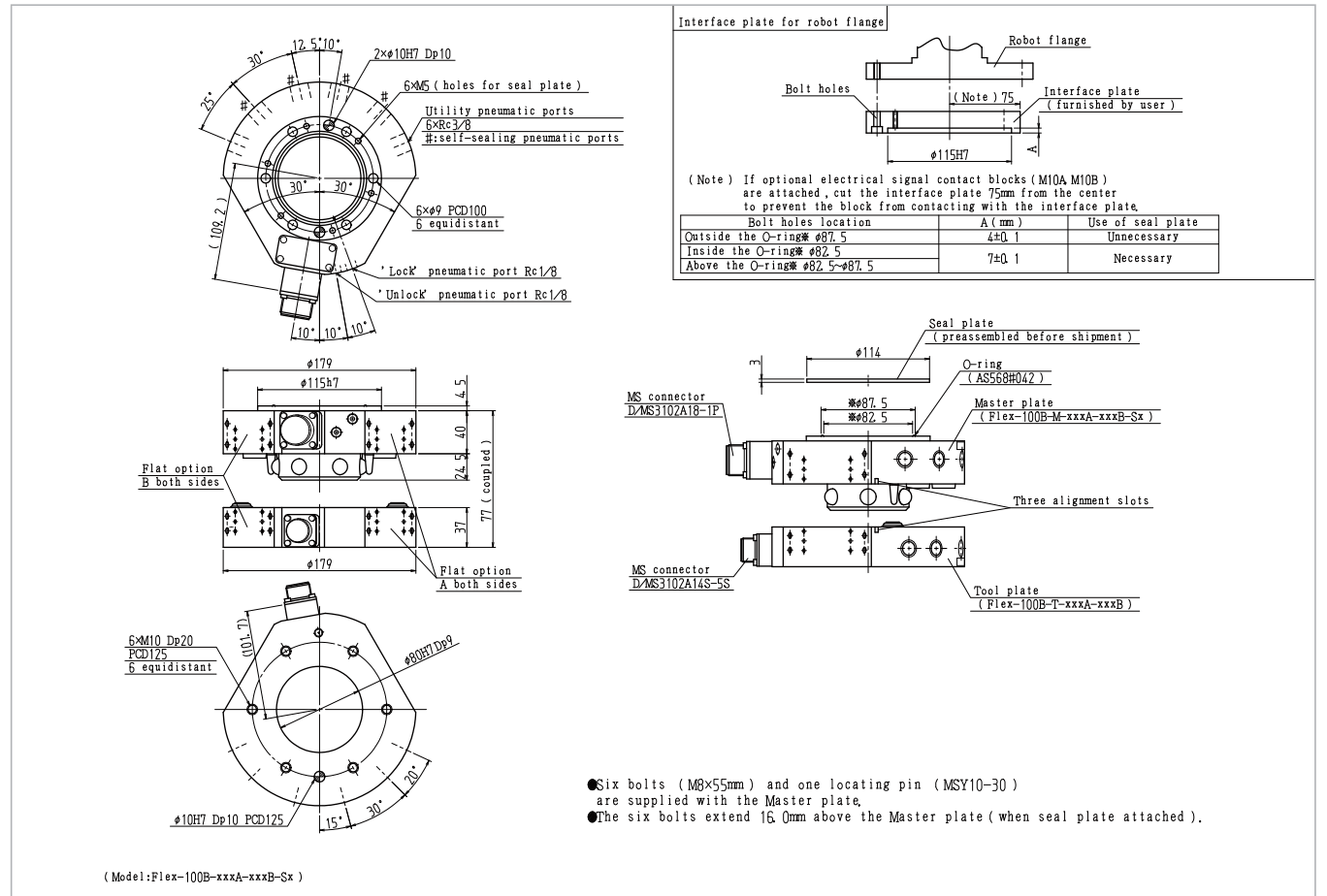
옵션 (Option)			
Utilities	D15A, D15B	전기신호	3A×15 ※4
	J16A, J16B	전기신호	5A×16 ※2 ※5
	M10A, M10B	전기신호	13A×10 ※2 ※6
	B15NA, B15NB, B15PA, B15PB	전기신호 Max.50mA DC24V 비접촉 방식 (세부사항 41페이지 참조)	50mA×15 WEB series connector ※2 In Zone 1 IP67
	B15DA, B15DB	전기신호 Max.5mA DC12V 비접촉 방식 (세부사항 41페이지 참조)	5mA×15 WEB series connector ※2 IP67
	E50A, E50B	그라운드(Ground)	500A (50% usage) ×1
	P18A, P18B	공기압 포트	Rc1/8×4
	P14A, P14B	공기압 포트	Rc1/4×2
	P38A, P38B	공기압 포트	Rc3/8×4
	P3WA, P3WB	공기압 포트	Rc3/8×2
		착탈확인센서 ※7	근접스위치 2개 내장

## 모델 표시 방법 (Flex-100B Ordering Informatio)

Master plate	Flex-100B -M-	(Option A)	(Option B)	(Lock/unlock sensor)
Tool plate	Flex-100B -T-	(Option A)	(Option B)	SX, SA, SB
		XXXX 전기신호 없음	XXXB 옵션없음	SX 착탈확인센서 없음
		D15A 전기신호 3A×15※4	D15B 전기신호 3A×15※4	SA 착탈확인센서 A-Type (부착플레이트 가공없음)
		J16A 전기신호 5A×16※2 ※5	J16B 전기신호 5A×16※2 ※5	SB 착탈확인센서 B-Type (부착플레이트 가공)
		M10A 전기신호 13A×10※2 ※6	M10B 전기신호 13A×10※2 ※6	
		B15NA 비접촉 전기신호블록 마스터측 NPN 출력	B15NB 비접촉 전기신호블록 마스터측 NPN 출력	
		B15PA 비접촉 전기신호블록 마스터측 PNP 출력	B15PB 비접촉 전기신호블록 마스터측 PNP 출력	
		B15DA 비접촉 전기신호블록 툴측	B15DB 비접촉 전기신호블록 툴측	
		E50A Ground 500A×1	E50B Ground 500A×1	
		P18A 공기압 포트 Rc1/8×4	P18B 공기압 포트 Rc1/8×4	
		P14A 공기압 포트 Rc1/4×2	P14B 공기압 포트 Rc1/4×2	
		P38A 공기압 포트 Rc3/8×4	P38B 공기압 포트 Rc3/8×4	
		P3WA 공기압 포트 Rc3/8×2	P3WB 공기압 포트 Rc3/8×2	

Note: ◎Combination of E50A & E50B, cannot be used on the same Flex-100B.

## 외형 치수도 (Main Body Dimensions)



## 옵션 (Options)

### ■ 전기신호 접점블록 (Contact block)

**D15A, D15B**  
3A×15핀 D-서브 15 커넥터 (JA 리셉터클(Female Receptacle))※4  
※플러그는 DOK, 17JE-23150-02(D8A)-CG, 또는 동등한 제품을 준비하여 주십시오.

**J16A, J16B**  
5A×16핀 (JM 커넥터)※2 ※5  
J16A Master 측은 JMR2116M-D 를 사용  
J16A Tool 측은 JMR2116F-D 를 사용  
J16B Master 측은 JMR2116MX-D 를 사용  
J16B Tool 측은 JMR2116FX-D 를 사용

**M10A, M10B**  
13A×10핀 (MS 커넥터)※2 ※6  
M10A Master 측은 D/MS3102A18-1P 를 사용  
M10A Tool 측은 D/MS3102A18-1S 를 사용  
M10B Master 측은 D/MS3102A18-1P 를 사용  
M10B Tool 측은 D/MS3102A18-1S 를 사용

### ■ 비접촉 전기신호 모듈

B15NA/B, B15PA/B (Master side only)  
B15DA/B (Tool side only)  
B15NA/B NPN output  
B15PA/B PNP output  
리셉터클 커넥터: B15NA/B, B15PA/B용 WEBR-2119S-D  
리셉터클 커넥터: B15DA/B용 WEBR-2116FS-D  
리셉터클 커넥터: B15NY, B15PY용 WEBR-2119S-D  
리셉터클 커넥터: B15DY용 WEBR-2116FS-D

### ■ 그라운드 (Ground)

E50A, E50B  
Ground 500A×1

### ■ 공기압 포트

**P18A, P18B**  
Rc1/8×4

**P14A, P14B**  
Rc1/4×2

**P38A, P38B**  
Rc3/8×4

### ■ 착탈확인센서

SA, SB  
근접스위치 2개를 내장하여 피스톤의 위치확인에 의한 착탈확인

상세한 각종 옵션에 대해서는 당사에 문의를 하여 주십시오.

SA Type...고객님의 추가적인 가공에 의해 로트 부착플레이트 사용이 가능합니다.  
 SB Type...로트에 부착이 되도록 가공한 타입입니다.  
 ※주원시에는 로트 플랜지 도면을 알려 주십시오.

※1 결합력은 명시된 반복 정밀도를 달성하는 것입니다. 분리를 하기 위한 작동 에어를 공급하거나 충돌로 인하여 기구물이 손상되지 않는 한 Quick Changer의 결합이 유지됩니다. ※2 플러그 커넥터는 포함되어 있지 않습니다. 플러그 커넥터는 고객이 준비 하여야 합니다. 커넥터는 46쪽의 해당 표 참조하십시오. ※3 3중 커넥터의 셀프실링(self-sealing) 기능을 가진 포트는 진공에 사용할 수 없습니다. ※4 플러그 커넥터는 포함되어 있지 않습니다. 플러그 커넥터 17JE-23150-02(D8A)-CG 또는 호환되는 타입을 준비하기 바랍니다. ※5 커넥터의 허용 전류는 총 30.4A 입니다 ※6 커넥터에 대하여 허용 전류는 총 57.2A입니다. ※7 옵션사양으로/탈 근접 스위치 시그널을 위한 전기 시그널 커넥터 블록(D/MS3102A18-1P)이 있습니다. 추가 정보는 당시에 문의하기 바랍니다