

Flex-300A

The BL QUICK-CHANGE Model Flex-300A 는 중량물의 핸드링, 팔레타이징, 혹은 모멘트 강성이 필요한 용도에 최적입니다. 유틸리티는 공기압포트와 전기 신호접점의 용량·개수를 옵션으로 합니다.

견고하고 튼튼한 사양

가한중력 300kg, 모멘트 270kgf·m(Tx, Ty)의 증가하중을 실현하여, Lock기구부 및 본체부의 전기신호 접점부에 분진등의 침입을 방지하는 Seal을 부착한 견고하고 튼튼한 사양

Self-sealing 형 공기압포트

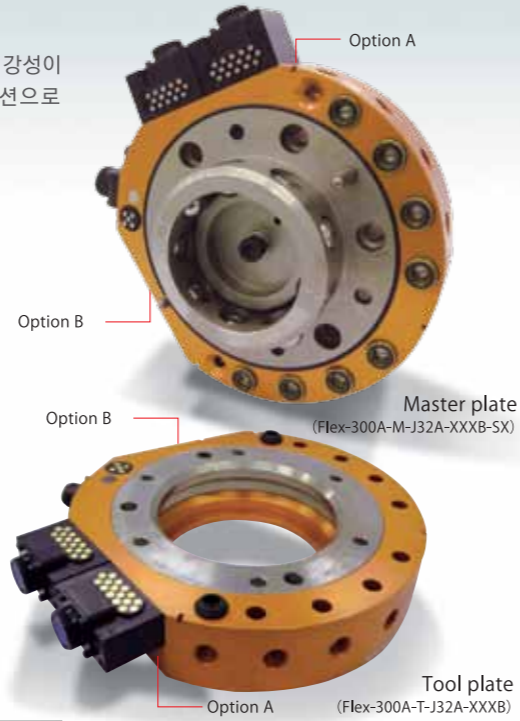
마스터플레이트(Master Plate)의 유틸리티 공기압포트 10개[Rc3/8]중 8개는 Self-sealing형으로서 분리시 공기압이 단절이 가능합니다. 나머지 2개는 진공이나 착 동작시의 공기플로우.

접촉하지 않고 끌어올리는 방식 + 어프로치센서 내장

착 동작시에 있어서 마스터플레이트(Master Plate)와 툴 플레이트(Tool Plate)를 접촉하지 않고 끌어 올리는 방식으로 위치 오차를 흡수. 그리고, 어프로치센서에 의해 2.5mm의 Tool Plate의 위치를 확인.

탁월한 기계적 결합 안전장치(분리낙하방지) 메커니즘(fail-safe locking mechanism)

BL사의 특별한 착/탈 메커니즘은 에어 압력 공급이 중단되어도 마스터플레이트(Master Plate)와 툴 플레이트(Tool Plate)가 분리되지 않는 기계식 안전장치(낙하방지 기능)를 가지고 있습니다.



Master plate Attachments
 -6 bolts (M12×70)
 -1 locating pin
 ※Seal plate, O-ring and screws are pre-assembled.

주요 사양 (Specifications)

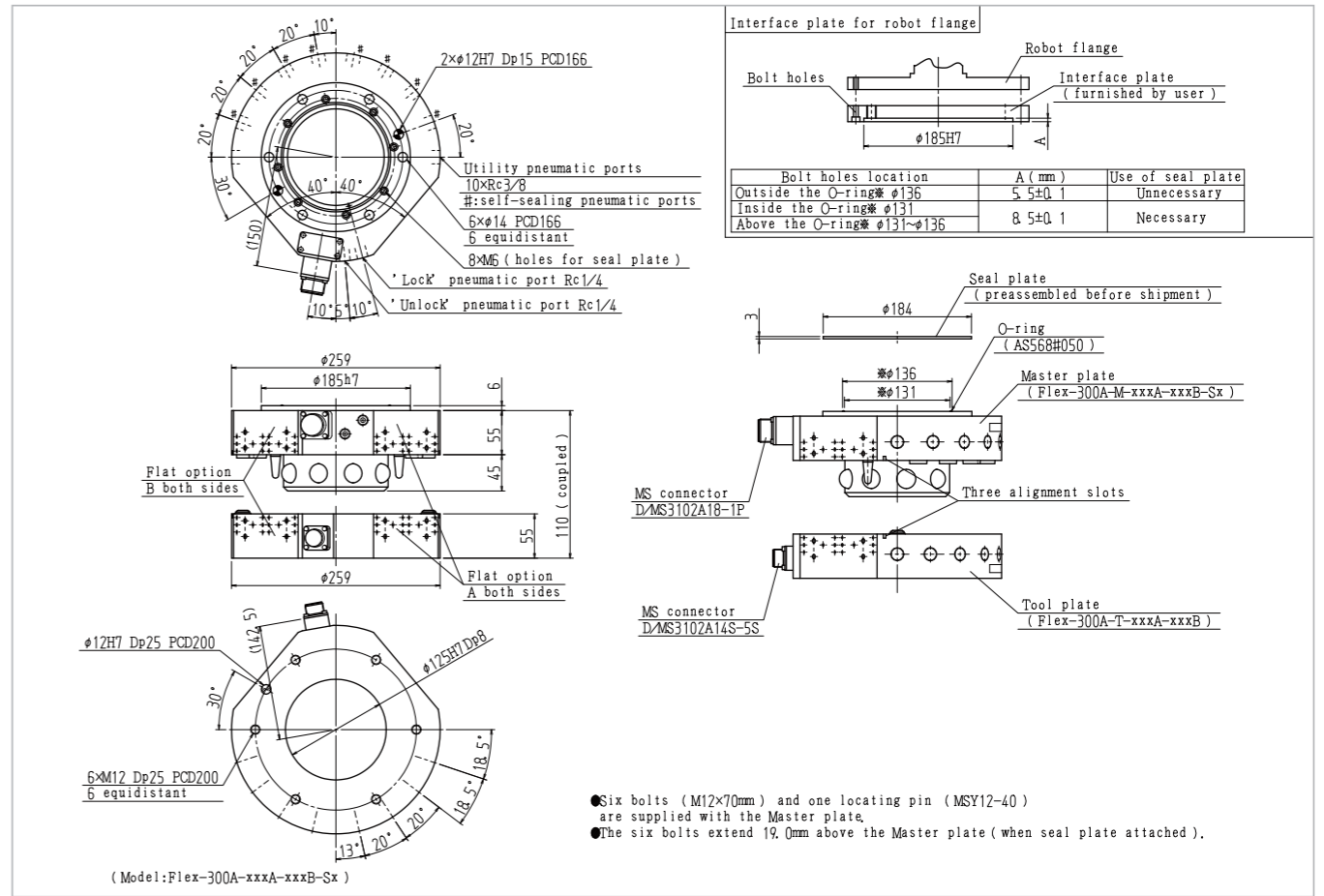
본체 (Main Body)		
가한중량(정격하중)	2,940N (300kg)	
위치 재현 정도	±0.025mm	
동작허용 모멘트	Bending direction (Tx, Ty)	5,292N·m (540kgf·m)
	Twisting direction (Tz)	4,704N·m (480kgf·m)
체결력 (공기압 0.49 MPa시) ※1	31,360N (3,200kgf)	
재질	프레임	알루미늄 합금
	탈착기구부	스테인레스 강
외형 치수 (체결시)	φ259×H116mm	
제품중량 (본체부)	Master plate	13.2kg
	Tool plate	7.2kg
탈착 메커니즘	Ball-locking mechanism	
탈착 작동압력	0.39~0.68MPa (4~7kgf/cm ²)	
허용온도·습도범위	0~50℃, 35~90% (결로없음)	
유틸리티	전기신호	5A×5 ※2
	Max. 5 DC/AC200V 접점방식	
	공기압 포트	Rc3/8×8 (self-sealing) ※3 Rc3/8×2
	어프로치 센서	2.5mm 내에서 툴 플레이트 감지

옵션 (Options)			
Utilities	J16A, J16B	전기신호	5A×16 ※2 ※4
	J32A, J32B	전기신호	5A×32 ※2 ※4
	M10A, M10B	전기신호	13A×10 ※2 ※5
	M20A, M20B	전기신호	13A×20 ※2 ※5
	B15NA, B15NB	전기신호	50mA×15
	B15PA, B15PB	비접촉 방식	Max.50mA DC24V
	B15DA, B15DB	비접촉 방식	Max.5mA DC12V
	E50A, E50B	그라운드 (Ground)	500A (50% usage) ×1
	P18A, P18B	공기압 포트	Rc1/8×4
	P14A, P14B	공기압 포트	Rc1/4×2
P38A, P38B	공기압 포트	Rc3/8×4	
P3WA, P3WB	공기압 포트	Rc3/8×2	
착탈확인센서 ※6			근접 스위치 2개 내장

모델표시방법 (Flex-300A Ordering Information)

Master plate	Flex-300A-M-	(Option A)	(Option B)	(lock unlock sensor)
Tool plate	Flex-300A-T-	(Option A)	(Option B)	
		XXXX 전기신호 없음	XXXB 옵션없음	SX 착탈확인센서 없음
		J16A 전기신호 5A×16※2 ※4	J16B 전기신호 5A×16※2 ※4	SA 착탈확인센서 A-Type (부착플레이트 가공없음)
		J32A 전기신호 5A×32※2 ※4	J32B 전기신호 5A×32※2 ※4	SB 착탈확인센서 B-Type (부착플레이트 가공)
		M10A 전기신호 13A×10※2 ※5	M10B 전기신호 13A×10※2 ※5	
		M20A 전기신호 13A×20※2 ※5	M20B 전기신호 13A×20※2 ※5	
		B15NA 비접촉 전기신호블록 마스터측 NPN 출력	B15NB 비접촉 전기신호블록 마스터측 NPN 출력	
		B15PA 비접촉 전기신호블록 마스터측 PNP 출력	B15PB 비접촉 전기신호블록 마스터측 PNP 출력	
		B15DA 비접촉 전기신호블록 툴측	B15DB 비접촉 전기신호블록 툴측	
		E50A Ground 500A×1	E50B Ground 500A×1	
		P18A 공기압 포트 Rc1/8×4	P18B 공기압 포트 Rc1/8×4	
		P14A 공기압 포트 Rc1/4×2	P14B 공기압 포트 Rc1/4×2	
		P38A 공기압 포트 Rc3/8×4	P38B 공기압 포트 Rc3/8×4	
		P3WA 공기압 포트 Rc3/8×2	P3WB 공기압 포트 Rc3/8×2	

외형 치수도 (Main Body Dimensions)



옵션 (Options)

전기신호 접점블럭 (Contact block)



J16A, J16B 5A×16핀 (JM 커넥터)※2 ※4 J16A master 측은 JMR2116M-D 를 사용 J16A Tool 측은 JMR2116F-D 를 사용 J16B Master 측은 JMR2116M-X-D 를 사용 J16B Tool 측은 JMR2116F-X-D 를 사용	J32A, J32B 5A×32핀 (JM 커넥터)※2 ※4 J32A Master sideUse two JMR2116M-D for the J32A Tool sideUse two JMR2116F-D for the J32B Master sideUse two JMR2116M-X-D for the J32B Tool sideUse two JMR2116F-X-D for the	M10A, M10B 13A×10핀 (MS 커넥터)※2 ※5 M10A Master 측은 D/MS3102A18-1P 를 사용 M10A Tool 측은 D/MS3102A18-1S 를 사용 M10B Master 측은 D/MS3102A18-1P 를 사용 M10B Tool 측은 D/MS3102A18-1S 를 사용	M20A, M20B 13A×20핀 (MS 커넥터)※2 ※5 M20A Master 측은 D/MS3102A18-1P 두개를 사용 M20A Tool 측은 D/MS3102A18-1S 두개를 사용 M20B Master 측은 D/MS3102A18-1P 두개를 사용 M20B Tool 측은 D/MS3102A18-1S 두개를 사용
---	--	--	--

비 접촉 전기 신호 블럭



B15NA/B, B15PA/B (Master side only)
B15DA/B (Tool side only)
 B15NA/B NPN output
 B15PA/B PNP output
 Receptacle connector: WEER-2119S-D for B15NA/B and B15PA/B
 Receptacle connector: WEER-2116FS-D for B15DA/B

그라운드 (Ground)



E50A, E50B
Ground 500A×1

공기압 포트



P18A, P18B
Rc1/8×4

P14A, P14B
Rc1/4×2

P38A, P38B
Rc3/8×4

P3WA, P3WB
Rc3/8×2

착탈확인센서



SA, SB
근접스위치 2개를 내장하여 피스톤의 위치확인에 의한 착탈확인

상세한 각종 옵션에 대해서는 당사에 문의를 하여 주십시오.

SA Type...고객님의 추가적인 가공에 의해 로봇 부착플레이트로서 사용이 가능합니다.
 SB Type...로봇에 부착이 되도록 가공한 타입입니다.
 ※주문시에는 로봇 플랜지 도면을 알려 주십시오.

※1 결합력은 명시된 반복 정밀도를 달성하는 힘입니다. 분리를 하기 위한 작동 예어를 공급하거나 충돌로 인하여 기구물이 손상되지 않는 한 Quick Changer의 결합이 유지됩니다. ※2 플러그 커넥터는 포함되어 있지 않습니다. 플러그 커넥터는 고객이 준비 하셔야 합니다. 커넥터는 46개의 해당 표 참조하십시오. ※3 커넥터의 허용 전류는 총 30.4A입니다 ※4 커넥터에 대하여 허용 전류는 총 57.2A입니다. ※5착/탈시그널 센서 2개의 내장된 근접 스위치가 본체의 MS 커넥터 (D/MS3102A18-1P)에 할당될 수 있습니다. 추가 정보는 BL Autotec에 문의하기 바랍니다