

BL PN-ZERO Series 시리즈는 턴테이블과 포지셔너를 위해 개발된 로터리 조인트입니다. 컴팩트하고 경량의 본체는 전기 시그널 접점과 공기압 포트가 구성되어 있습니다. 회전각도에 대한 제약이 없으므로 무한 360° 회전시 시그널 케이블 및 공압 라인에서 발생하는 문제를 해결해 줍니다. 전기 시그널 방식과 접점의 수에 따라 제품을 선택하십시오.



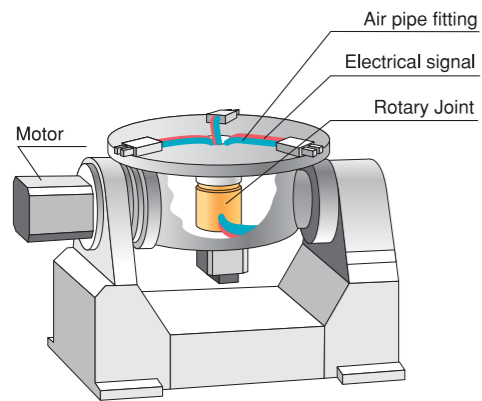
특징 (Features)

- 전기 시그널 접점 과 공기압 포트로 구성
- 컴팩트하고 경량의 본체
- 360° 무제한 회전 (정격 50rpm)
- 3가지 타입의 통신 모델 (Devicenet, Uni-wire, CC-link) 과 4가지 타입의 시그널 모델 (6, 12, 24, 36 접점)
- CC-Link사와 파트너 제휴 (PN-ZERO 2/C-4)

적용 (Usages)

- 포지셔너 턴테이블용 샤프트
- 수직 수평 회전 방식의 복합시그용 샤프트
- 전후방 회전 디바이스 용 샤프트

적용사례 (Usage example (Positioner))



PN-ZERO 2/6



PN-ZERO 2/12



PN-ZERO 2/24



PN-ZERO 2/36



PN-ZERO 2/D-5 (DeviceNet spec.)



PN-ZERO 2/U-6 (Uni-wire spec.)



PN-ZERO 2/C-4 (CC-Link spec.)

아날로그 시그널 모듈 Main specifications (Analog signal model)

사양	모델	PN-ZERO 2/6	PN-ZERO 2/12	PN-ZERO 2/24	PN-ZERO 2/36	
회전 각도		360° 무제한회전				
외형 치수		φ 89mm×H132mm	φ 89mm×H152mm	φ 89mm×H172mm		
제품 무게		2.6kg	2.8kg	2.9kg	3.0kg	
작동시 회전 토크		약 500N·cm				
회전속도	(최대)	100rpm				
	(정격)	50rpm				
연결 유틸리티	전기 시그널	전기 접점 수	6 전기 접점	12 전기 접점	24 전기 접점	36 전기 접점
		신호 용량 (최대)	접촉단자 용량 2A (AC100V/DC100V)			
		고정축	셸드 케이블 / 플러그 인 타입 터미널 PC2005M (Nichifu)			
		회전축	셸드 케이블 / 플러그 인 타입 터미널 PC2005M (Nichifu)			
	공기 압력	공기압 포트 수	2 개			
		최소 호스 직경	φ 14.4mm			
사용 압력 범위		0~0.98MPa (0~10kgf/cm ²)				
고정축 연결		조인트 스크류 (Rc3/8)				
회전축 연결	조인트 스크류 (Rc3/8)					

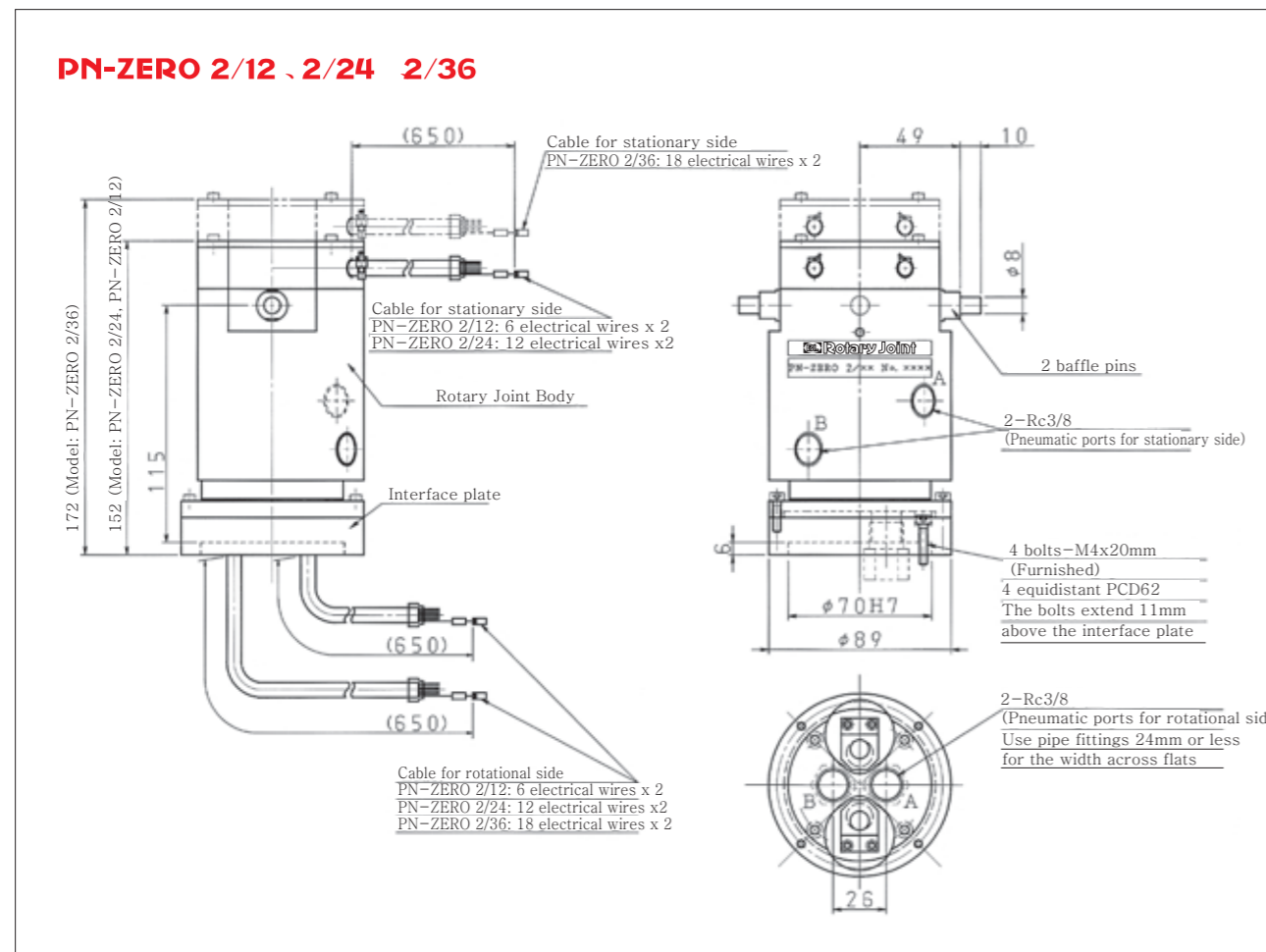
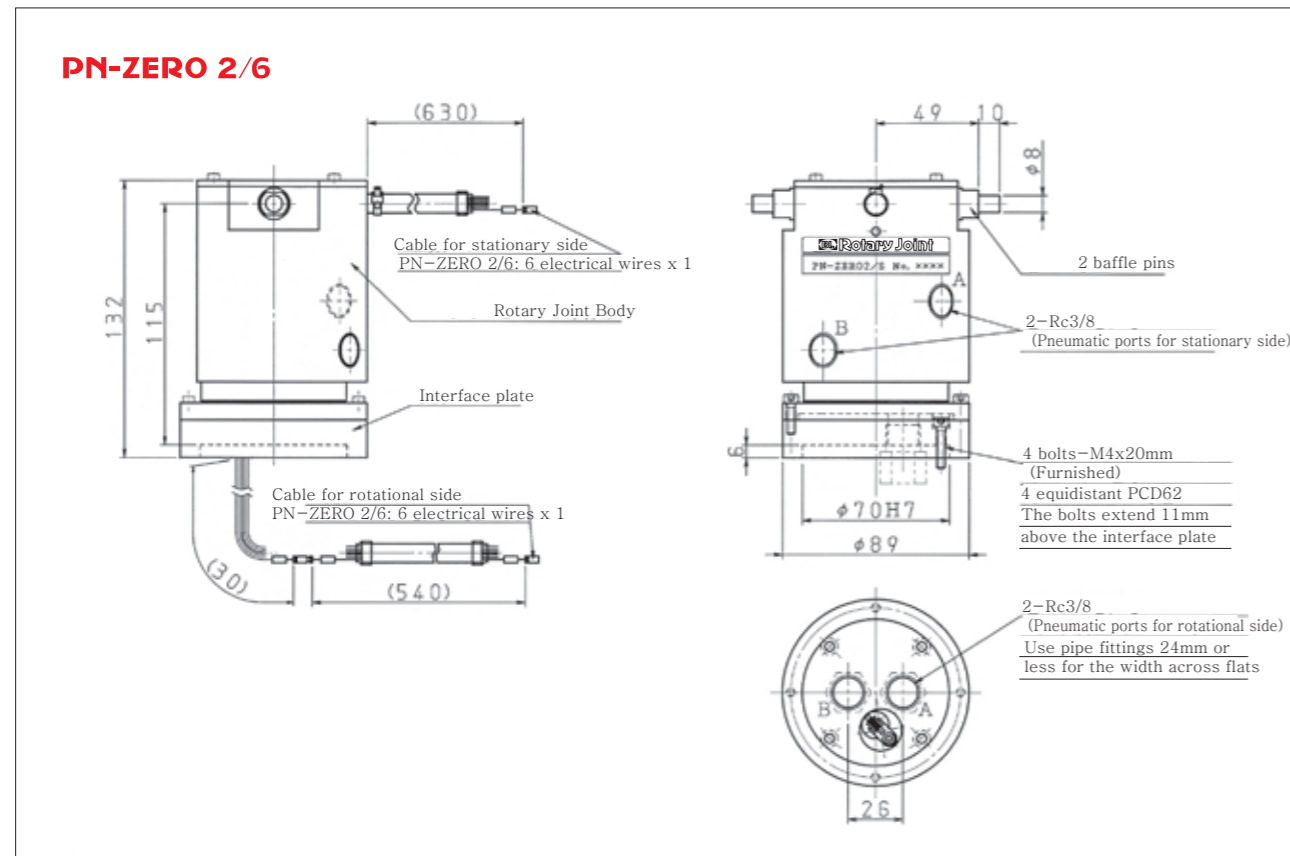
통신 모델 Main specifications (Wire-saving model)

사양	모델	PN-ZERO 2/D-5, 2/U-6 2/C-4			
회전 각도		360° 무제한회전			
외형 치수		외형 도면을 참고하세요.			
제품 무게		약 3.0kg			
작동시 회전 토크		약 500N·cm			
회전속도	(최대)	100rpm			
	(정격)	50rpm			
연결 유틸리티	전기 시그널	전기 접점 수	와이어 세이빙(통신) 백업 전선	3개의 모델에 따른 표준 전선 수량 모델: PN-ZERO 2/D-5: 전선 5개 모델: PN-ZERO 2/U-6: 전선 6개 모델: PN-ZERO 2/C-4: 전선 4개	
		신호 용량 (최대)	접촉단자 용량 2A (AC100V/DC100V)		
			연결	고정축	와이어 세이빙
		회전축		와이어 세이빙	연결하지 않음 (Connect to match user specifications) 플러그인 타입 터미널 PC-2005M (User provided: PC-2005F)
	공기압력	공기압 포트 수	2 개		
		최소 호스 직경	φ 14.4mm		
사용 압력 범위		0~0.98MPa (0~10kgf/cm ²)			
고정축 연결		조인트 스크류 (Rc3/8)			
회전축 연결	조인트 스크류 (Rc3/8)				

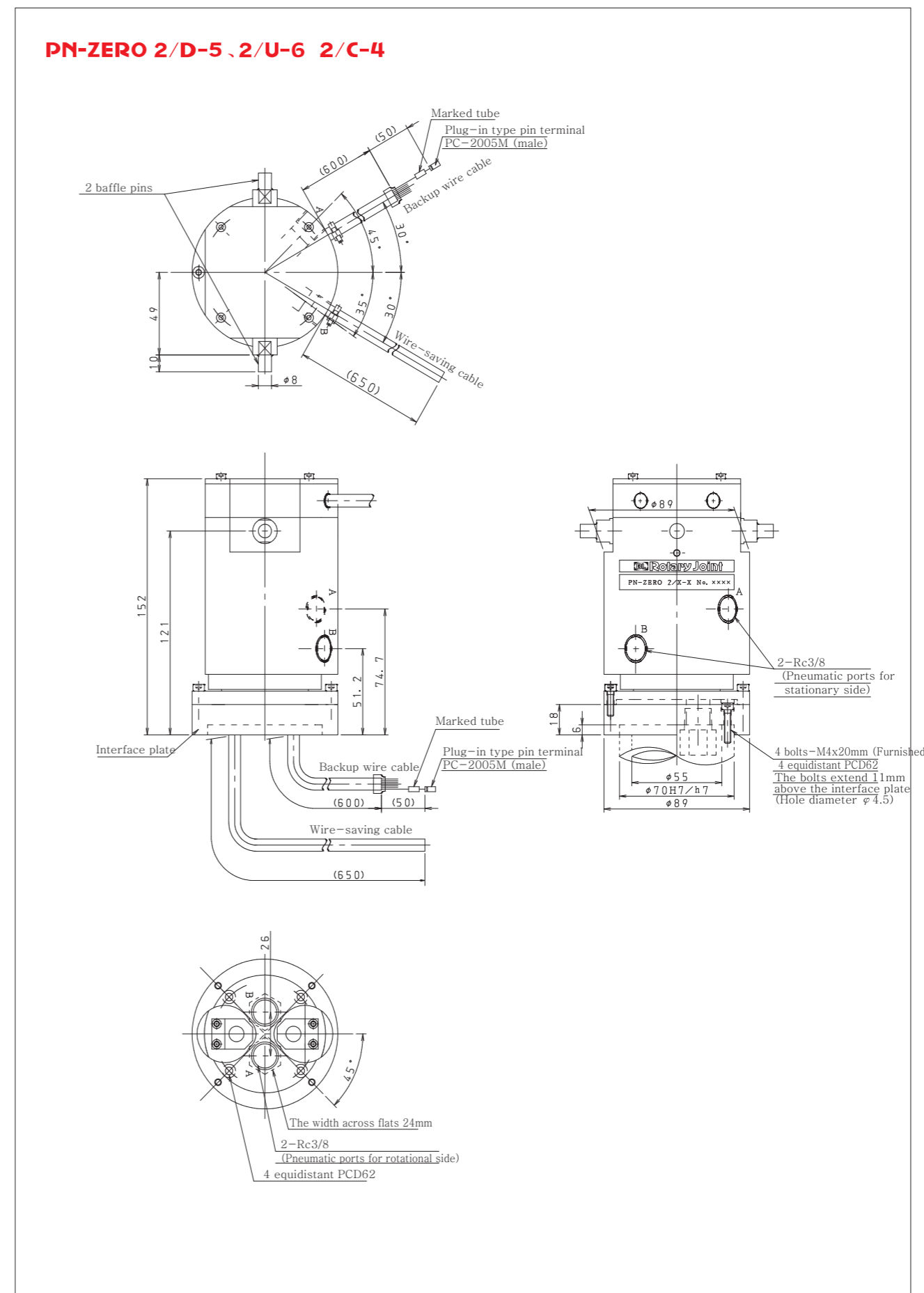
* PN-ZERO 2/C-4 는 CC-Link Partner Association에 인증되었습니다.

Next-Generation Robots
ZEUS
GIGA
Automatic Tool Changer
1kg
5kg
10kg
20kg
40kg
60kg
70kg
100kg
150kg
220kg
300kg
Press Handling Specification
100kg
Spot-Welding Gun-Changer
300kg
Options
Wire-Saving module / Contact Block
Non-contact electric signal block
A mechanical safety valve prevents Tool plate drops
Option List
Product Overview
Rotary Joint
PN-ZERO Series
Wrist Compliant
LINK-PARTNER
Couple Joint
CJ2

본체 치수 Main body dimensions (아날로그 시그널 모델 Analog signal model)



본체 치수 Main body dimensions (통신 모델 Wire-saving model)



Next-Generation Robots	ZEUS
	GIGA
Automatic Tool Changer	
Press Handling Specification	100kg
Spot-Welding Gun-Changer	300kg
Options	
Wire-Saving module / Contact block	
Non-contact electric signal block	
A mechanical safety valve prevents Tool plate drops	
Option List	
Product Overview	
Rotary Joint	
PN-ZERO Series	
Wrist Complainer	
LINK-PACKET	
Couple Joint	