

協働ロボット用 **クイックチェンジ<sup>®</sup>**

**新製品**

# QUICK-CHANGE ATOM<sup>®</sup>

協働ロボット用ツールチェンジャを  
新たにラインナップ!!

## 着脱の動力源が不要

メカニカルロック機構（新構造）を採用しており、着脱時の空気圧・電力等の動力源が不要です。

## 自動・手動どちらでも使用可能

ロボットのTS（ツールステーション）ユニット格納操作での自動着脱と着脱用スライドボタンを押し込む手動着脱の2通りが可能です。



### 自動着脱

< 着動作 >



上からアプローチしてロック



水平方向にスライド

< 脱動作 >



水平方向にスライドさせ置台へ



TSユニットのブロックに押し当ててアンロック



垂直方向に引き上げ

### 手動着脱



着脱用スライドボタン（矢印部）を押し込むことで着脱可能

## 電気信号（1.5A×8本）標準搭載

本体中央部に接点を内蔵  
マスタ側・ツール側のM8コネクタのオス/メスが選択可能です。



## 専用ツール・プレート用デバイスを準備

シンプルで取付けやすい専用ユニット  
ソレノイドロック機構により、振動等でのずれを防止できます。  
※AGVや振動が生じる工作機周辺でも安心です。（左右選択可能）

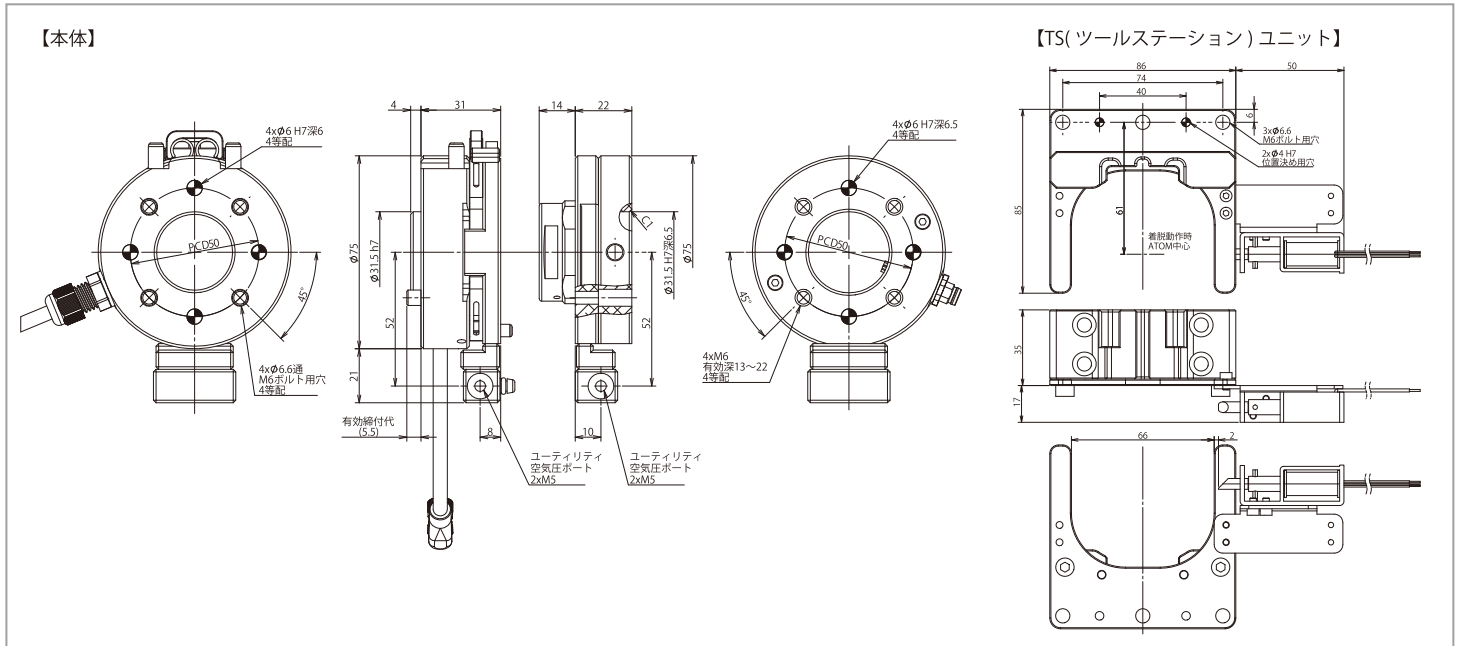


TS（ツールステーション）ユニット

## 空気圧ポートも取り付け可能（オプション）

M5×2本を本体に取付け可能です。

**Main Body Dimensions** [本体部外形寸法図]



**Specifications** [主な仕様]

**ATOM 本体仕様**

適用ロボットフランジ径 ISO 9409-1※1	PCD50	
可搬重量 (定格負荷)	49N (5kg)	
位置再現精度 (Z 軸含む)※2	±0.05mm	
動的許容モーメント	曲げ方向 (Tx, Ty)	15N・m (1.5kgf・m)
	ねじり方向 (Tz)	20N・m (2.0kgf・m)
製品重量 (本体部)	マスタ・プレート	330g
	ツール・プレート	260g
外形寸法 (締結時・板バネ・コネクタ部除く)	φ75×H35mm	
電気信号	1.5A×8本 (DC30V)	
許容温度・湿度範囲	0~50℃、35~90% (結露なきこと)	

※1 協働ロボット CRX (FANUC), UNIVERSAL ROBOTS, Techman に直接取付が可能です。  
 ※2 位置再現精度とは、一つのマスタ・プレートに対してツール・プレート (A) を繰り返し着脱した際の位置再現精度であり、異なるツール・プレート (B) を着脱した際の (A) と (B) との位置再現精度を示すものではありません。

**オプション**

P5 空気圧ポート M5×2本

**Ordering Information** [型番表示方法]

マスタ・プレート	<b>ATOM -M-</b>	電気信号ケーブル・コネクタ	—	オプション	□
ツール・プレート	<b>ATOM -T-</b>	電気信号ケーブル・コネクタ	□	オプション	□
		A	信号ケーブル (M8メスコネクタ付)・マスタ側 M8オスコネクタ・ツール側	X	オプション無し
		B	信号ケーブル (M8オスコネクタ付) マスタ側 M8メスコネクタ・ツール側	P5	空気圧ポート M5×2本
ツールステーション	<b>ATOM -TS-</b>	L	ソレノイドロック機構 左側配置		
		R	ソレノイドロック機構 右側配置		



TS (ツールステーション) ユニットの左右はこちらの方向からご覧ください。

**BANDO** バンドー化学グループ  
**ビー・エル・オートテック株式会社**

〒652-0883 神戸市兵庫区明和通3丁目3番17号  
 (FA 営業グループ直通) TEL: 078-682-2612  
 (代表) TEL: 078-682-2611 FAX: 078-682-2614  
 URL: <http://www.bl-autotec.co.jp>  
 (東京駐在員事務所) TEL: (03) 3562-3710  
 (名古屋駐在員事務所) TEL: (052) 857-0333



WEBサイト  
 CADデータのダウンロードが  
 可能です。



公式 Youtube チャンネル  
 チャンネル登録をお願いします!